

Specifikacije in dodatki



KIP KOP[®]

TRGOVINA IN STORITVE d.o.o.

INDUSTRIJSKI ROLOJI KATALOG

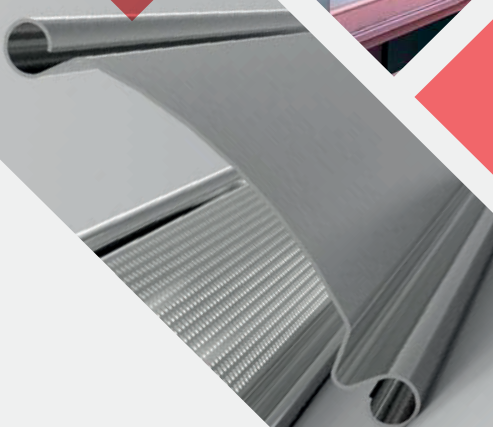
Profili

Vodila

Gred

Škatla za pokrov gredi

2020



KIP KOP[®]
TRGOVINA IN STORITVE d.o.o.

SI

1. Profili

1. Dvojni izolirani profil	4
1. Dvojna izolacija.....	5
2. Okna in rešetke.....	6
3. Dodatki.....	8
4. Barvna paleta.....	12
2. Profil iz enojne jeklene pločevine	14
1. B113-Pastore-Jeklo.....	15
2. B113-Pastore- ukrivljeno jeklo.....	16
3. B71-Antitebesta71-Jeklo.....	17
4. B95 - Antitebesta 95 - Jeklo.....	18
5. B95 - Antitebesta 95- Aluminij.....	18
6. Okna in rešetke.....	20
7. Dodatki.....	22
8. Barvna paleta.....	26
3. Dvojni profil DB	28
1. DB z dvojnimi stenami.....	29
2. Dodatki.....	30
3. Barvna paleta.....	33

2. Vodila

1. Vodilo "Omega" z ustnico	35
2. Stranska opora	36
3. Stranska montaža	37
4. Dodatki	39
5. Barvne palete	40

3. Gred

1. Gredi	42
2. Konec osi gredi	43

4. Škatla za pokrov gredi

1. Sprednji okvir (fascia)	44
2. Dvostranska škatla	45
3. Tristranska škatla	46

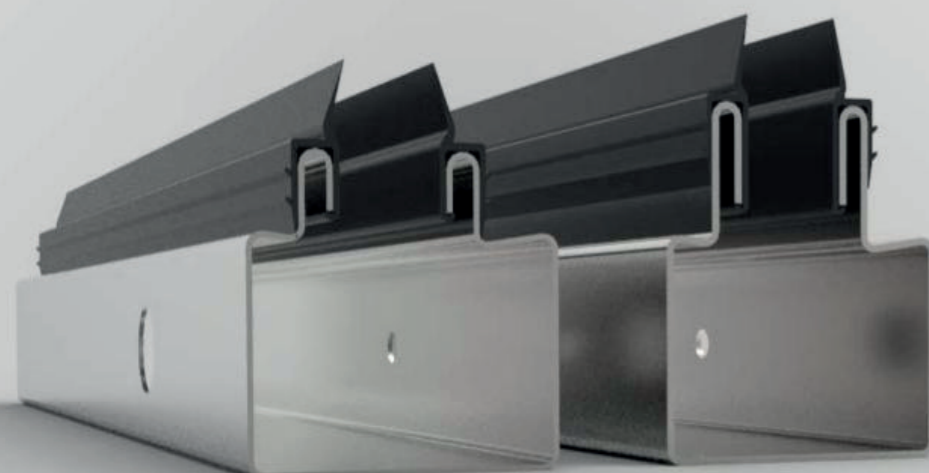


Stranska montaža in opora str. 36

Gred str. 43

Profil str. 4

Vodila str. 35



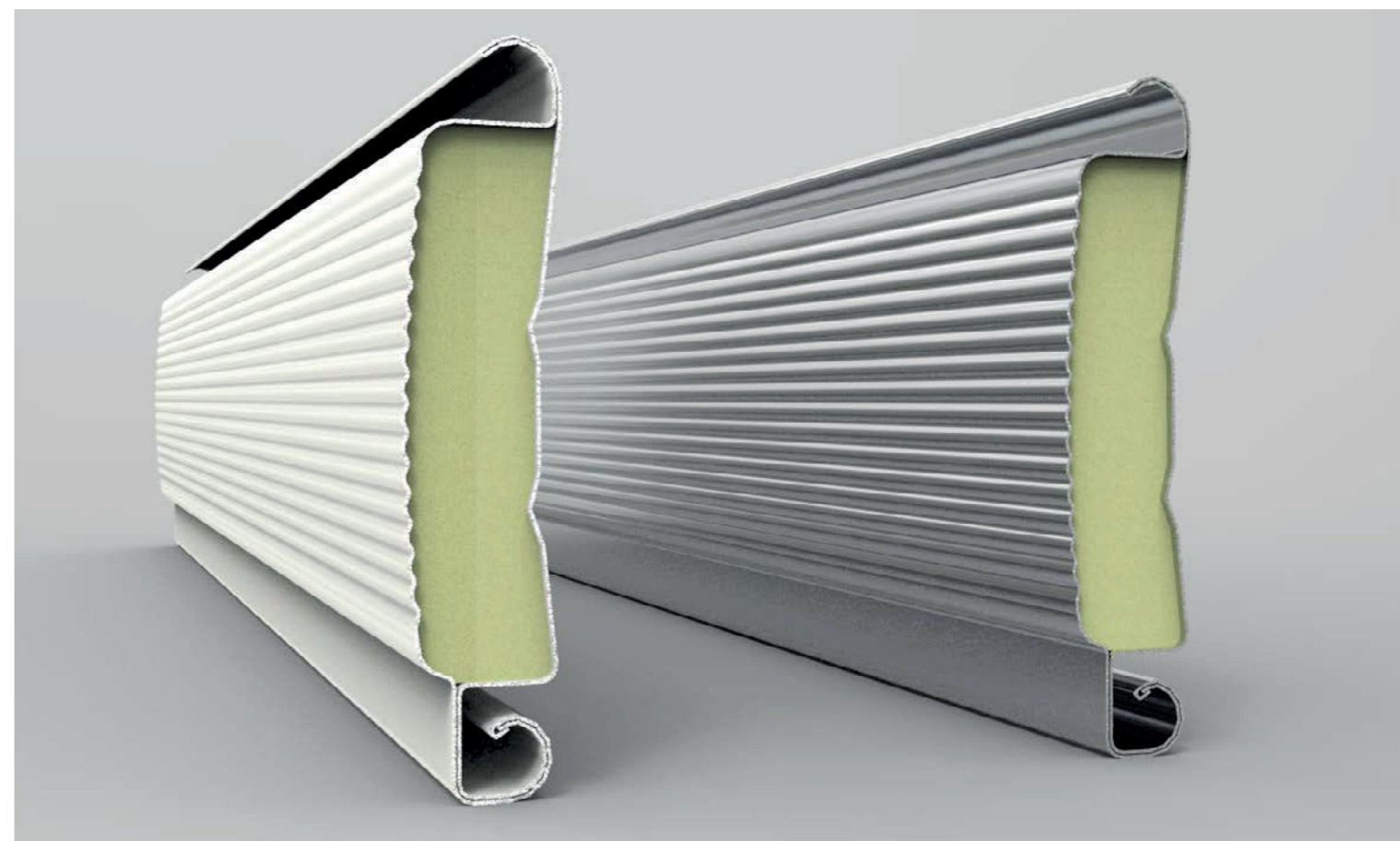


Dvojni profil s poliuretansko izolacijo iz jekla (CB1) ali aluminija (CB2)

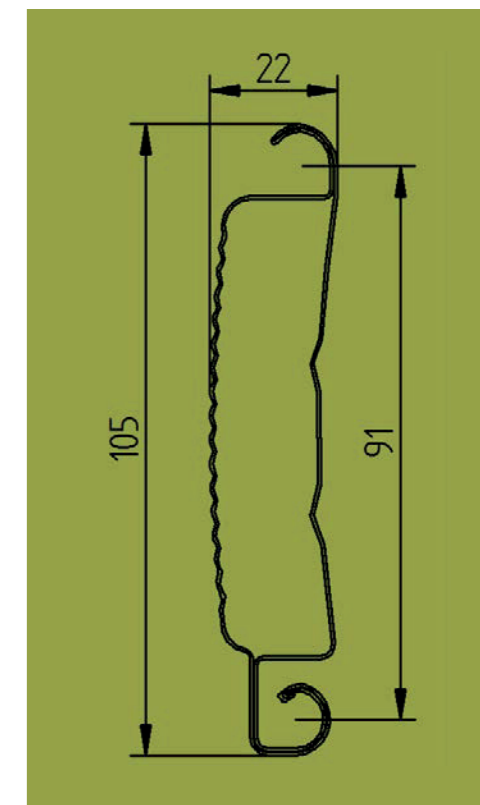
- Posebna zasnova
 - a) za širok spekter uporabe
 - b) edinstven na evropskem trgu.
- Tiho delovanje.
- Izdelano iz enega kosa pločevine.
- Pocinkano jeklo
- Odlična odpornost proti neugodnim pogojem brez drage dodatne opreme.
- Visoka zmogljivost toplotne in zvočne izolacije.
- Edinstvena kakovost zaradi prašnega premaza, ki daje visoko odpornost pri uporabi.
- Širok izbor barv po enaki ceni.
- Možnost namestitve oken in prezračevalnih rešetk.



DVOJNI PROFIL // iz jekla (CB1) ali aluminija (CB2)



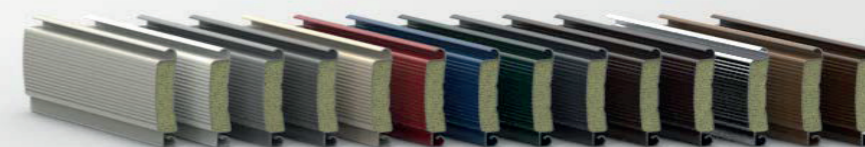
Profil	CB1 - jeklo	CB2 - aluminij
Višina / korak - mm	105/91	105/91
Kos /m	11	11
Debelina- mm	0,4	0,4
Teža kg/m	1,05	0,45
Največja proizvodna dolžina - pocinkana/naravna	12m	12m
Največja proizvodna dolžina - prašno barvana	12m	12m
Vetрна obremenitev (najv.)	W:12000x1338kg - razred 4	W:6000xH:6000 - razred 3
Varno delovanje	✓	✓
Delovne sile	✓	✓
Najm. premer gredi	Ø159	Ø159
Okna/prezračevalne rešetke	~4kos/ 1m	~4kos/ 1m
Poliuretanska gostota	57kg/m ³ (±2kg/m ³)	57kg/m ³ (±2kg/m ³)
Dušenje zvoka ²	R~23dB	R~23dB
Toplotna prehodnost ³	Up [W/(m ² K)] 4,46	Up [W/(m ² K)] 4,46



Največja višina roloja: 10.000 mm. Za roloje nad 10.000 mm nas kontaktirajte.

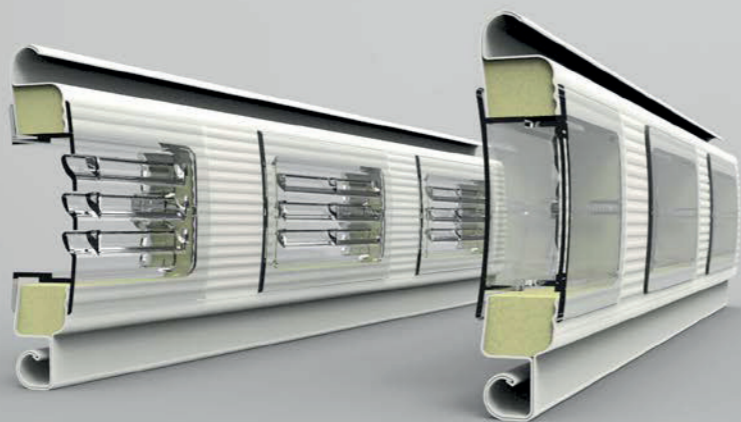
- 1 Barvna paleta je na voljo po naročilu
- 2 EN 74 7-1 za del vrat
- 3 N 10077-2:2012 na parnih profilih

Certificiranje v skladu z:
EN 13241-1:2003+A. :2016



* Dejanske barve se lahko razlikujejo

OKNA & REŠETKE



Ekstrudirani aluminijasti profil ES1

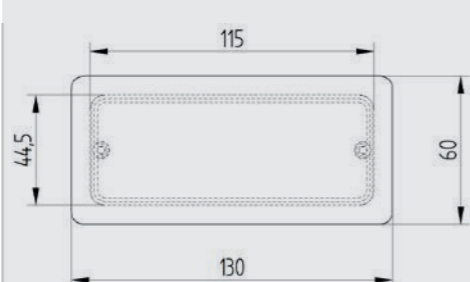
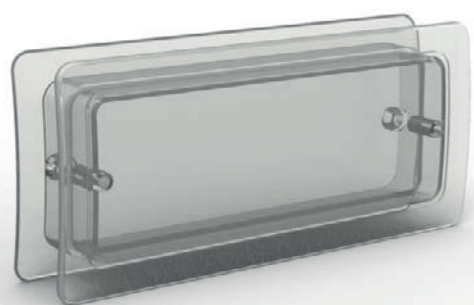
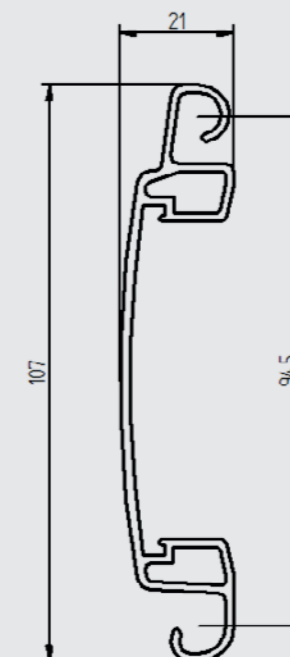
Aluminijasti profil (za postavitev oken)

Teža: 1,0 Kg/m

Dolžina: 5,0 -5,5-6,0-6,5-7,0-10m (naravna in bela)

-Prašno barvano do dolžine 9 m

Art. Code: ESP1(40502)



Okna

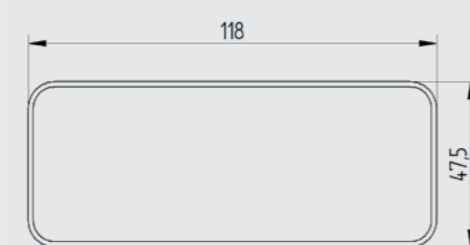
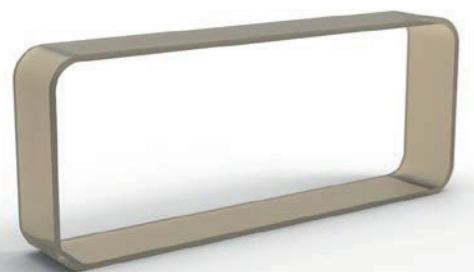
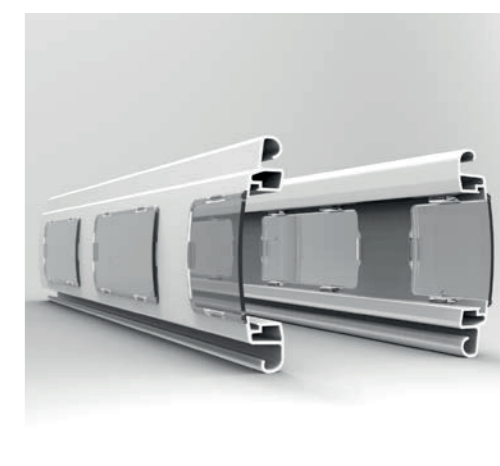
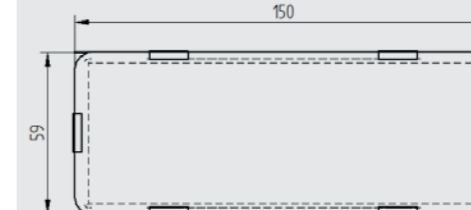
Dvojno PLEKSI STEKLO (130x60mm) možnost oken, za naravno osvetlitev.

Teža: 0,049 kg/komplet
Koda izdelka: W13060

Okna

Iz PLEKSI STEKLA (150x60mm) za vstavljanje v ekstrudirani profil (40502), kot možnost za naraven prehod svetlobe.

Teža: 0,024 kg/kos
Koda izdelka: W15060



Tesnilna prirobnica

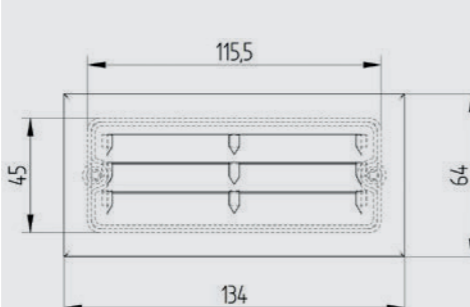
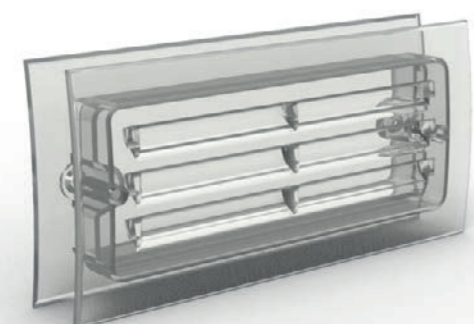
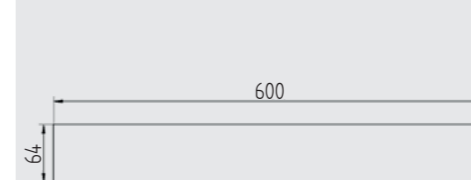
Tesnilna prirobnica za dvojna okna in prezračevalne rešetke

Teža: 0,011 kg/komplet
Koda izdelka: F12050

Okna

Okna iz PLEKSI STEKLA (600x64mm) na aluminijastem ekstrudiranem profilu (40502), kot možnost, kadar je potrebna dodatna naravna razsvetljava.

Teža: 0,113 kg/kos
Koda izdelka: W60064



Prezračevalne rešetke

Prezračevalne rešetke iz dvojnega PLEKSI STEKLA (134x64mm) kot možnost, za naravno prezračevanje.

Teža: 0,042 kg/komplet
Koda izdelka: VG13463

Perforirane rešetke

Možnost perforirane rešetke. Kovinske plošče s 3-milimetrskimi luknjami za naravno prezračevanje, nameščene na aluminijasti ekstrudirani profil (40502)

Koda izdelka: V60064

* Poseben izdelek
Prosimo, kontaktirajte nas za konstrukcijo



Nosilec za veliko okno

Nameščen je na obeh straneh velikega okna iz pleksi stekla.

Teža: 0,019 Kg/kos

Koda izdelka: W50064S

Pokrov za opornik "V"

Pokrov za vzmetne noge "V" 105

Teža: 0,016 kg/kos

Koda izdelka: PC105

Kovinski opornik "V"

Kovinski opornik iz pocinkanega jekla.
Višina: 105mm
Dimenzije: 105x105x1mm
Teža: 2kg/m

Koda izdelka: V105

Profil "U".

Teža: 0,54kg/m
Dimenzije: 15x15x1,5mm
Koda izdelka: BU15

Spodnji aluminijasti profil

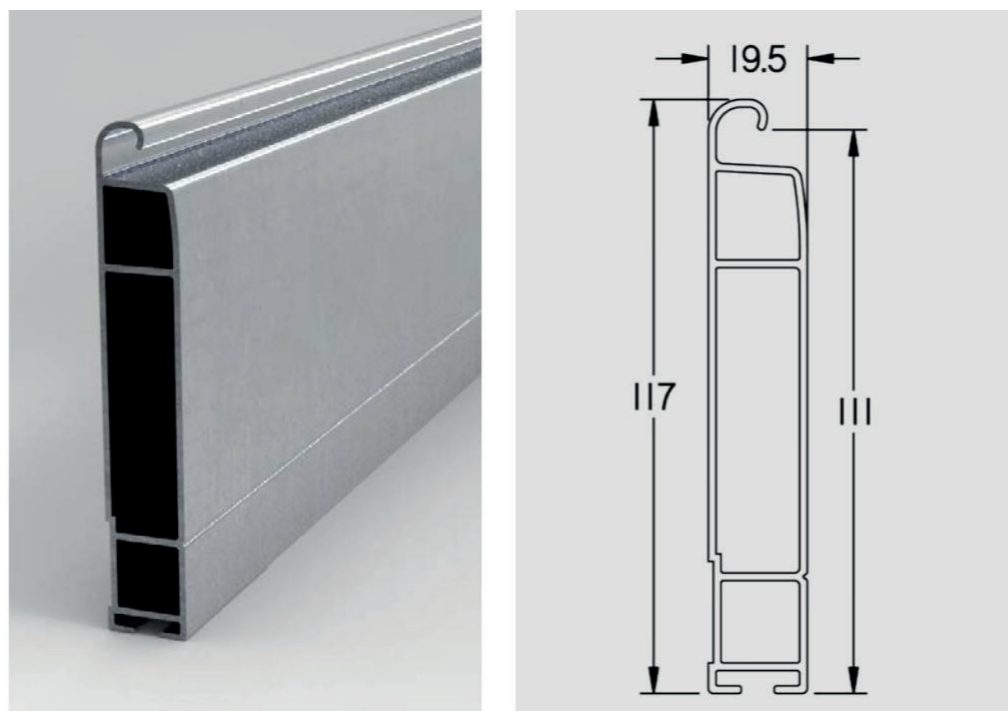
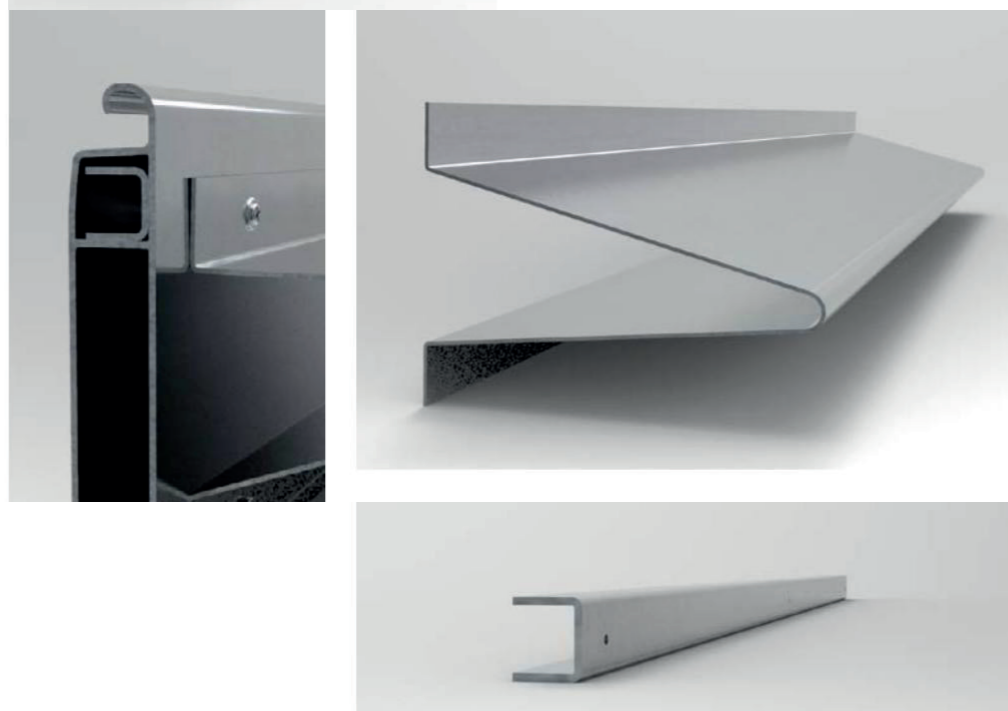
Spodnji aluminijasti ekstrudirani profil:
- Naravna dolžina do 10 m

- Prašno barvano do dolžine 9 m

Teža:
1,17kg/m naravno
1,2kg/m prašno barvano

Koda izdelka: 40503

DODATKI



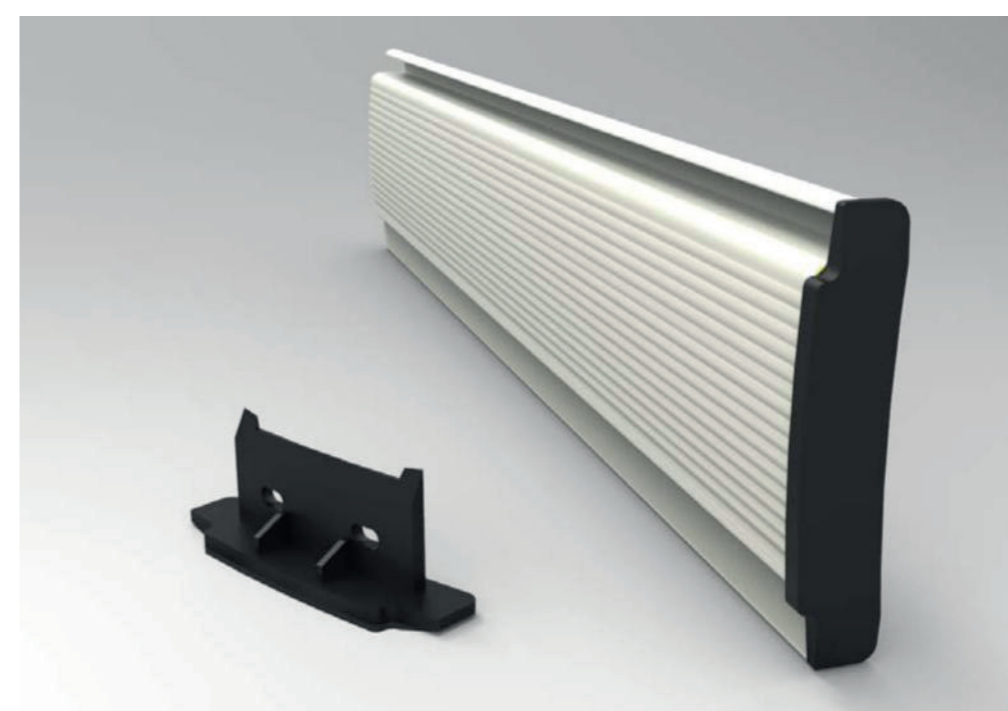
Plastični drsni zadrževalniki kavljev

Plastični drsni zadrževalniki, nameščeni na obeh koncih vsakega dvojnega profila roloja.

Teža: 0,030kg/kos

* potrebni, kadar so na roloju nameščeni kavlj

Koda izdelka: TL12DH



Plastični drsni zadrževalnik

Plastični drsni zadrževalniki, nameščeni na obeh straneh vsakega dvojnega profila roloja.

Teža: 0,015kg/kos

Koda izdelka: TL12D



Plastični drsni zadrževalniki za aluminijasti ekstrudirani profil

Plastična stranska zadrževalnika, nameščena na obeh koncih vsakega aluminijastega ekstrudiranege profila.

Teža: 0,008 kg/pc

Koda izdelka: TL12AL

Zadrževalna sponka

Zadrževalna sponka za navojno gred.

Teža: 0,113 kg/kos

Koda izdelka: SC



Plastični drsni zadrževalni kavelj

Teža: 0,074 Kg/kos

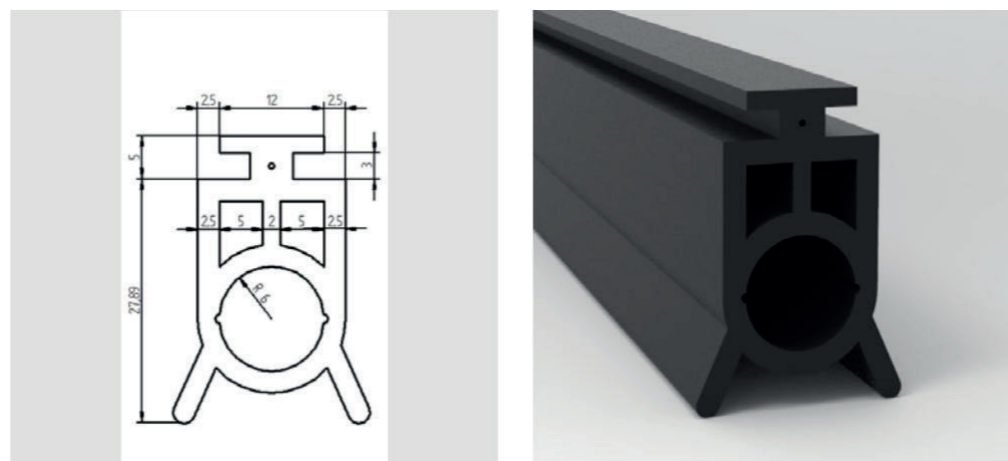
Koda izdelka: TL12DH2



Spodnja guma (standardna)

Spodnja guma
Teža: 0,45 Kg/m

Koda izdelka: TR376

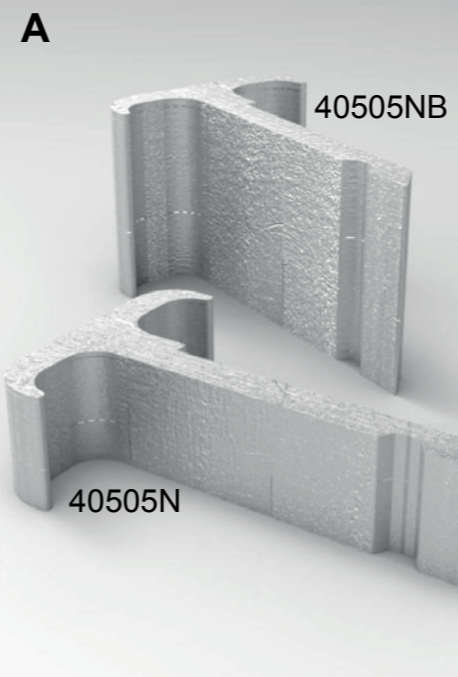
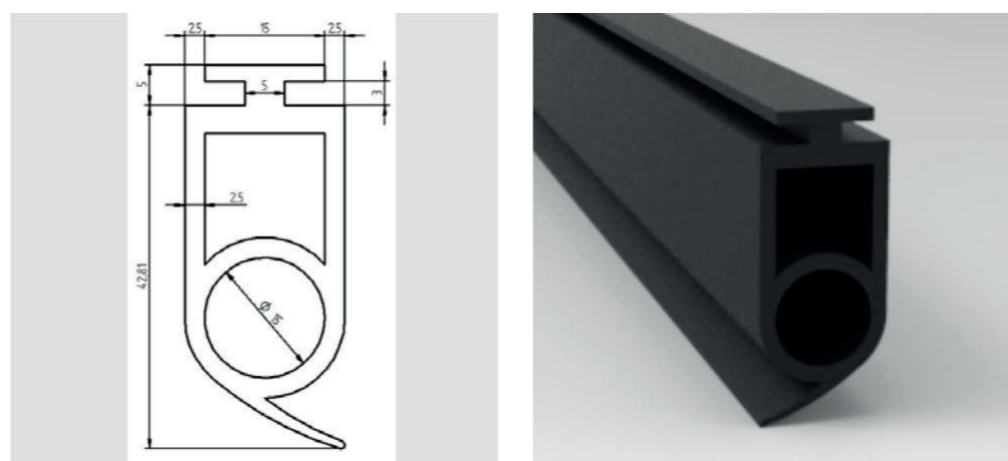


Spodnja guma za optosenzor

Spodnja guma za optosenzor.

Teža: 0,40kg/m

Koda izdelka: TR400



Aluminijasti kavli

Izd.: 40505N
26 mm za dvojne profile
Teža: 0,085kg/kos

Izd.: 40505NB
55m za spodnji
aluminijasti profil
Teža: 0,17kg/kos

Plastični drsni kavelj za alu kavelj 40505

Koda izdelka: PSH
Inv.: 24.800.13.00139



Aluminijasti kavelj na eni strani 26 mm

Teža: 0,048 kg/kos

Koda izdelka: 40519N
Inv.: 24.700.70.00644

Plastični konec za dvojno izolirani profil z drsnim kavljem 40519N

Teža: 0,043 kg/kos

Koda izdelka: TL12DH1
Inv.: 24.800.13.00145



Barvna paleta

Širok izbor barv za prašno lakiranje (AKZO NOBEL) z odlično odpornostjo na zunanje razmere in odličnim ohranjanjem barve, ki ustreza zahtevam vseh večjih evropskih arhitekturnih standardov.

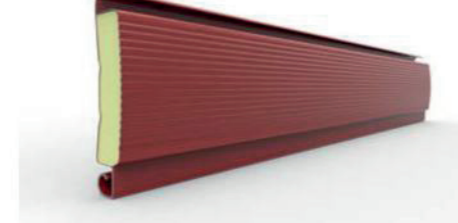
* Barvna paleta je samo za referenco. Dejanske barve se lahko razlikujejo.
 **Več barv na voljo na zahtevo.
 ***Plastificirane barve "razen imitacije lesa" se dobavljajo samo po naročilu in imajo čakalno dobo en mesec.

PLASTIFICIRANO V RAL NIANSE

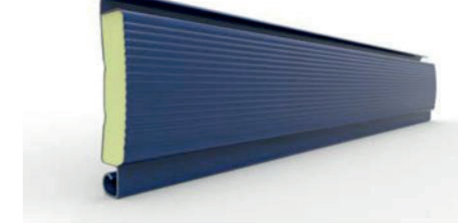
RAL - 1013



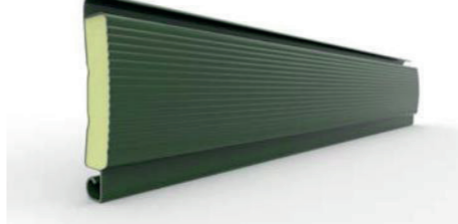
RAL - 3000



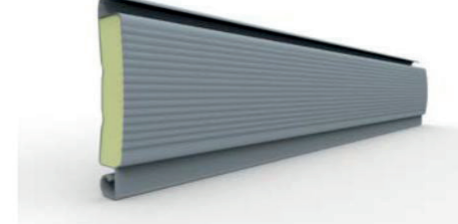
RAL - 5010



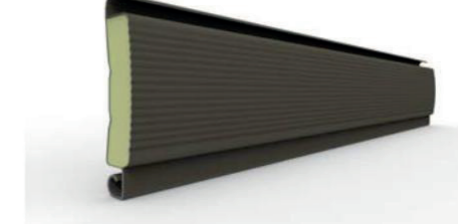
RAL - 6005



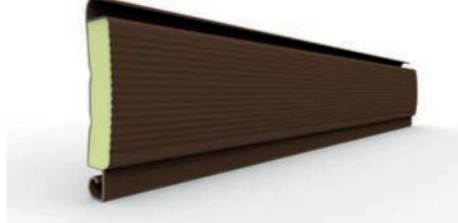
RAL - 7001



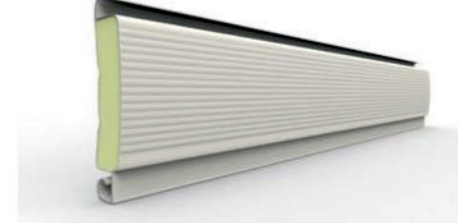
RAL - 7015



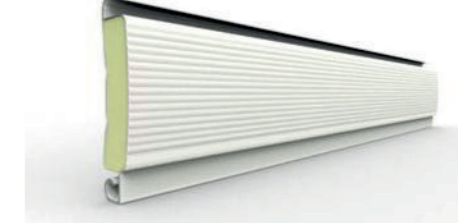
RAL - 8017



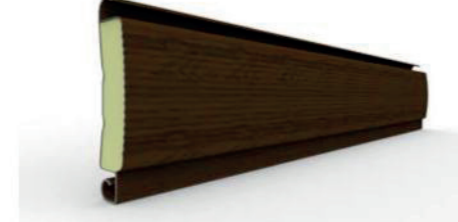
RAL - 9002



RAL - 9016



Golden oak Dark oak



*** Plastificirane barve - razen imitacije lesa - se dobavljajo samo po naročilu in imajo čakalno dobo en mesec.

PRAŠNO BARVANO

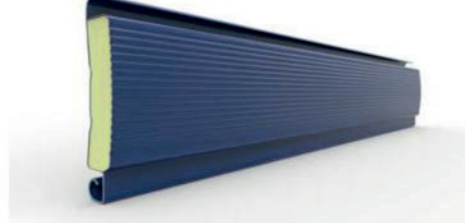
RAL - 1013



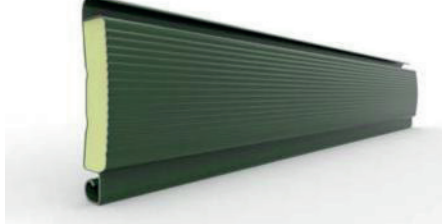
RAL - 3000



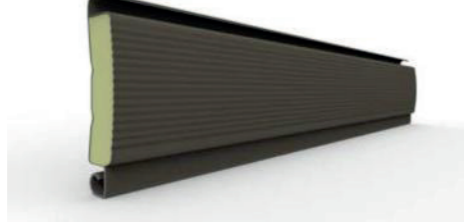
RAL - 5010



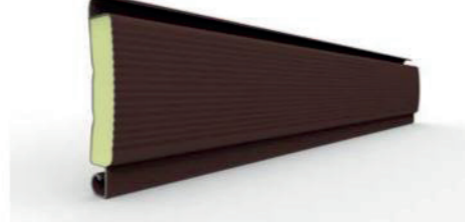
RAL - 6005



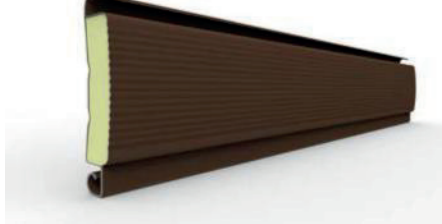
RAL - 7015



RAL - 8014



RAL - 8017



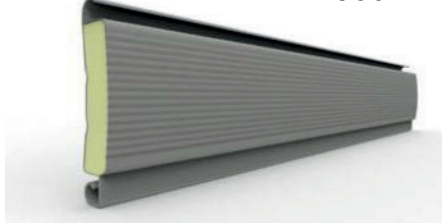
RAL - 9002



RAL - 9006



RAL - 9007



RAL - 9016

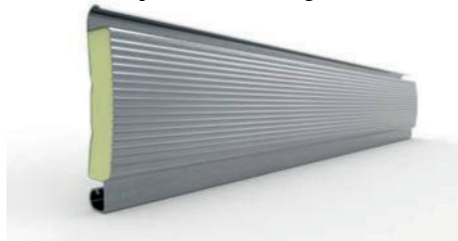


**Galvanized steel coated
Transparent**



POCINKANO JEKLO

Surovo pocinkano jeklo

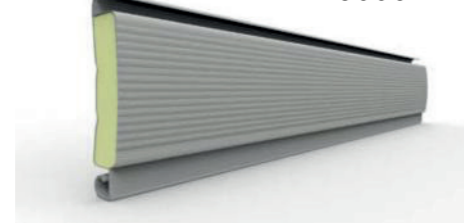


VNAPREJ BARVANO

RAL - 9002



RAL - 9006



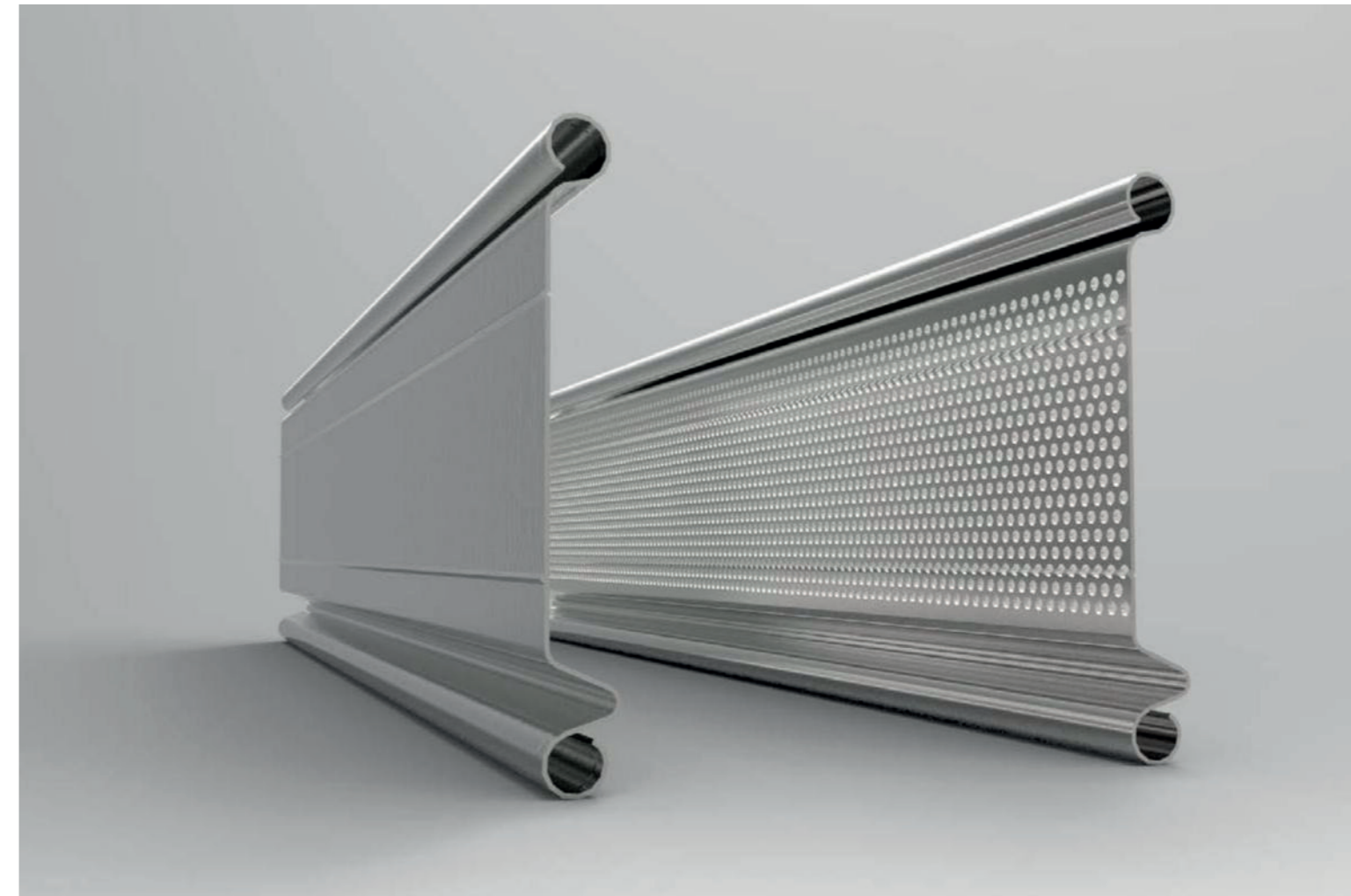
RAL - 9016





ENOJNI PROFILI

- Profili iz jeklene pločevine, toplo pocinkani.
- Pocinkano jeklo
- Različne oblike
- Široka izbira barv po RAL lestvici



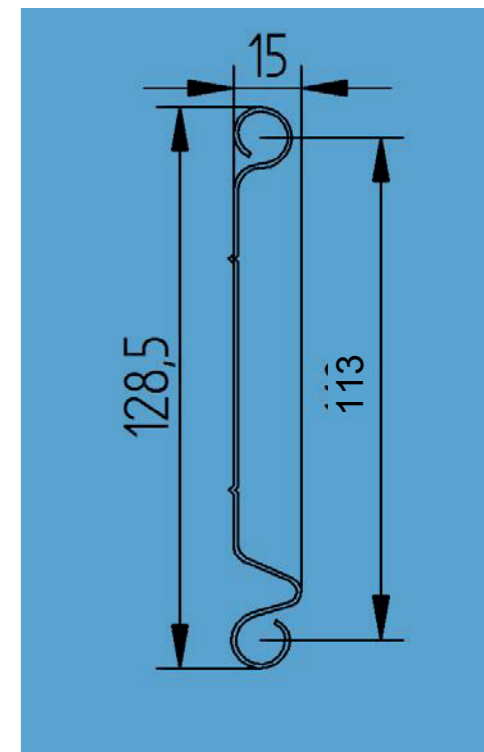
B113 Jekleni profil Pastore - Specifikacije

Profil	Blind	Perforirani
Višina / korak - mm	128,5/113	128,5/113
Kos/m	8,85	8,85
Debelina - mm	0,8/1,0/1,2	0,8/1,0
Teža kg/m	1,15/1,43/1,72	0,99/1,22
Največja proizvodna dolžina - pocinkana	12m	12m
Največja proizvodna dolžina - prašno barvana	9m	9m
Vetrna obremenitev (najv.)	W:10000x1338kg - razred 3	W:10000x1338kg - razred 3
Varno delovanje	✓	✓
Delovne sile	✓	✓
Najmanj. premer gredi*	Ø159*	Ø159*
Okna/prezračevalne rešetke	5 kosov/ml	5 kosov /ml

V kombinaciji z ukrivljenim profilom B113C

* Prvi krog navitja morajo sestavljati profili Antitebesta. Pri gredeh s premerom, večjim od 200 mm, se temu lahko izognemo.

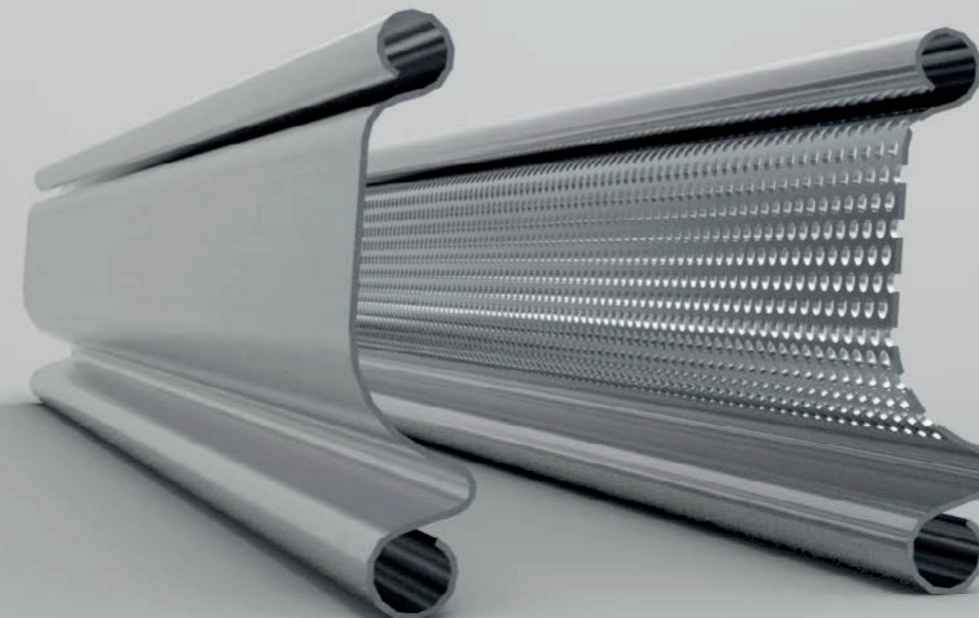
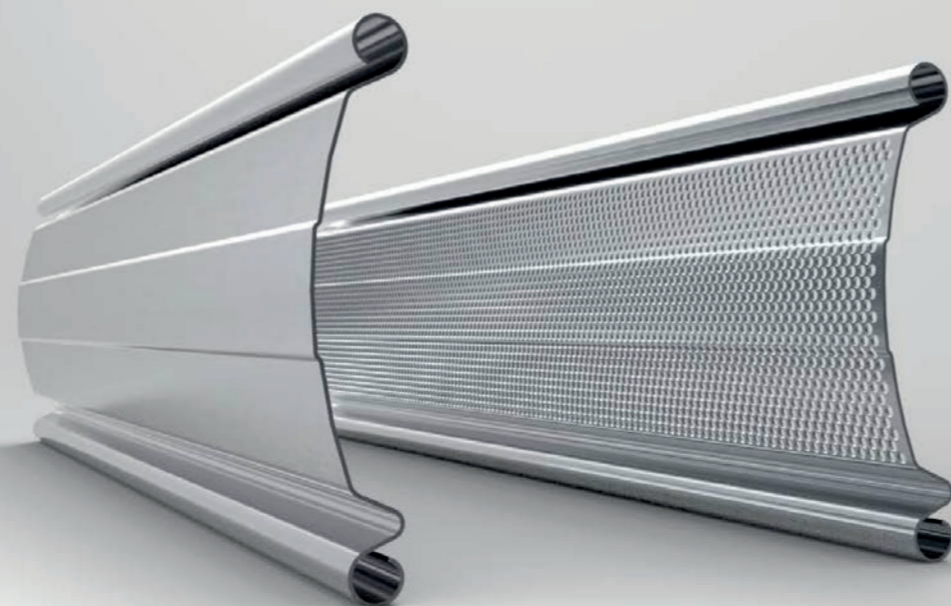
Največja višina roloja: 10.000 mm. Roloje, višje od 10.000 mm, izdelamo po dogovoru.



1 Barvna paleta je na voljo na zahtevo

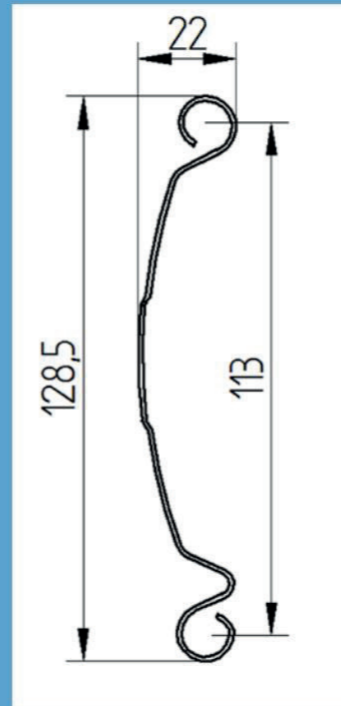
Certificiranje v skladu z:
EN 13241-1:2003+A2:2016





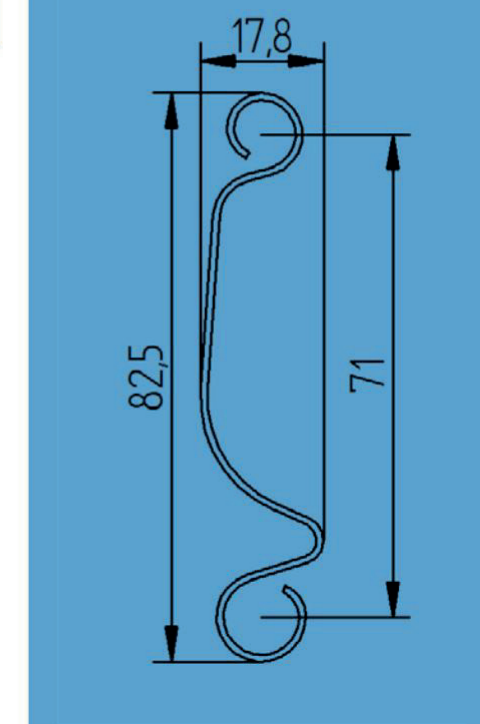
B113C Ukrivljen, jeklen- Specifikacije

Profil	Blind	Perforiran
Višina / korak - mm	128,5/113	128,5/113
Kos/m	8,85	8,85
Debelina - mm	0,8/1,0/1,2	0,8/1,0
Teža kg/m	1,15/1,43/1,72	0,99/1,22
Največja proizvodna dolžina - pocinkana	12m	12m
Največja proizvodna dolžina - prašno barvana ₁	9m	9m
Vetrna obremenitev (najv.)	W:10000x1338kg - razred 3	W:10000x1338kg - razred 3
Varno delovanje	✓	✓
Delovne sile	✓	✓
Najmanj. premer gredi*	Ø159*	Ø159*
Okna/prezračevalne rešetke	5 kosov/ml	5 kosov/ml



B71 Antitebesta, jeklo- Specifikacije

Profil	Blind	Perforirani
Višina / korak - mm	82,5/71	82,5/71
Kos/m	14,08	14,08
Debelina - mm	0,8/1,0/1,2	0,8/1,0
Teža kg/m	0,85/1,06/1,28	0,67/0,83
Največja proizvodna dolžina - pocinkana	12m	12m
Največja proizvodna dolžina - prašno barvana ₁	9m	9m
Vetrna obremenitev (najv.)	W:10000x1338kg - rRazred 3	W:10000x1338kg - razred 3
Varno delovanje	✓	✓
Delovne sile	✓	✓
Najmanj. premer gredi	Ø159	Ø159
Okna/prezračevalne rešetke	5 kosov/ml	5 kosov/ml



* Prvi krog navitja morajo sestavljati profili Antitebesta. Pri gredeh s premerom, večjim od 200 mm, se temu lahko izognemo

* V kombinaciji z ukrivljenim profilom B113C
Največja višina roloja: 10.000 mm. Za roloje nad 10.000 mm nas kontaktirajte.

1 Barvna paleta je na voljo na zahtevo



Certificiranje v skladu z:
EN 13241-1:2003+A2:2016

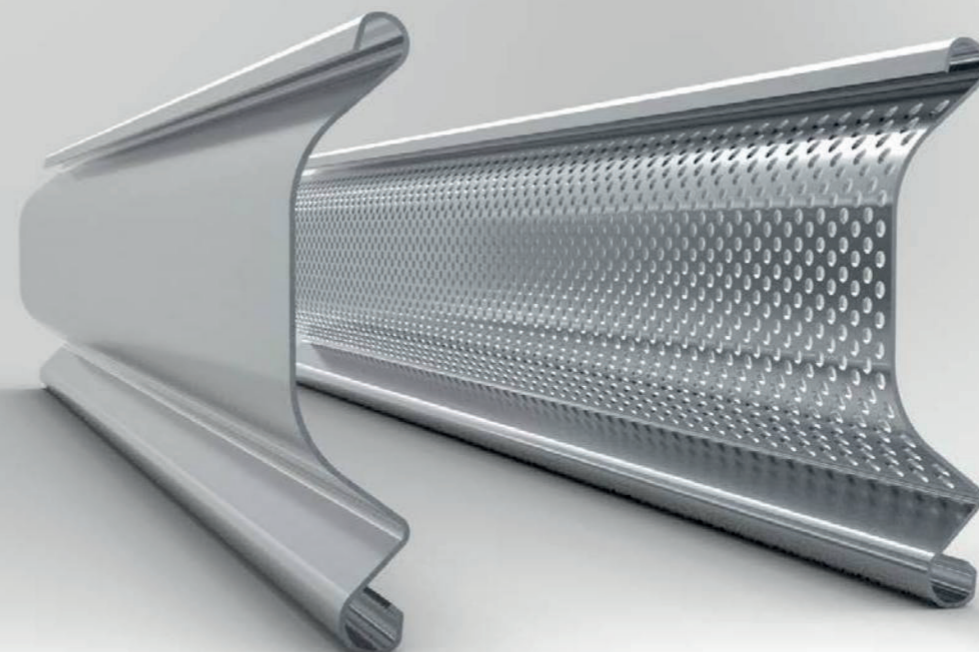
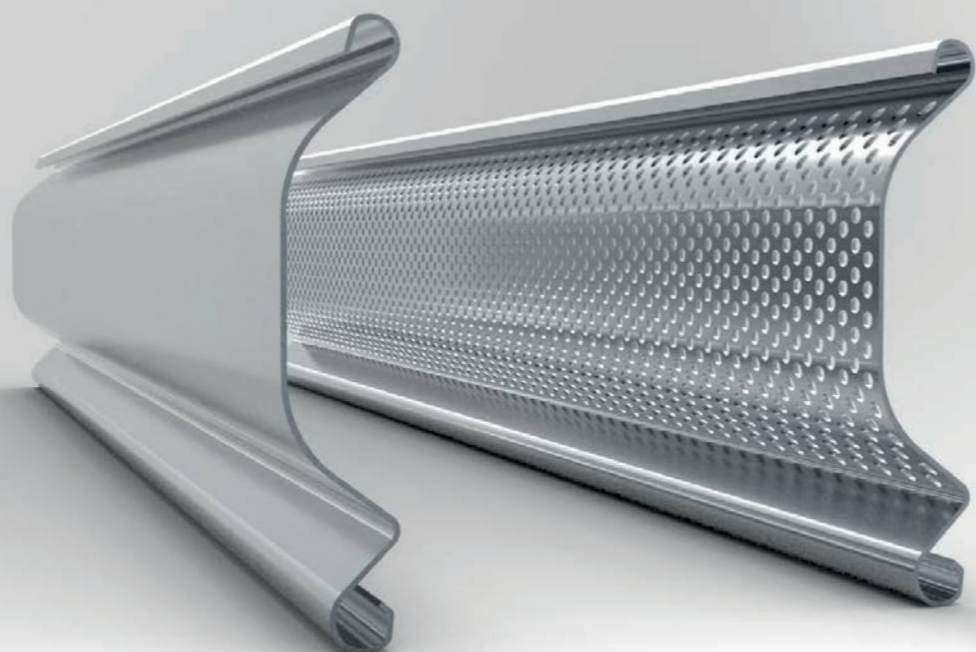


1 Barvna paleta je na voljo na zahtevo



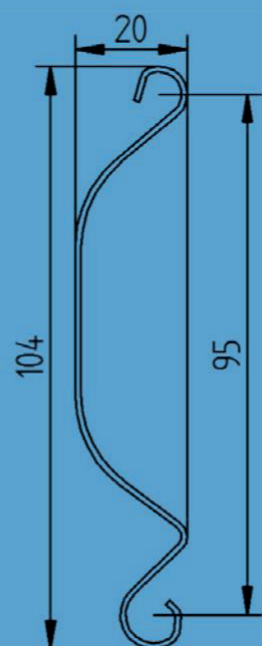
Certificiranje v skladu z:
EN 13241-1:2003+A2:2016





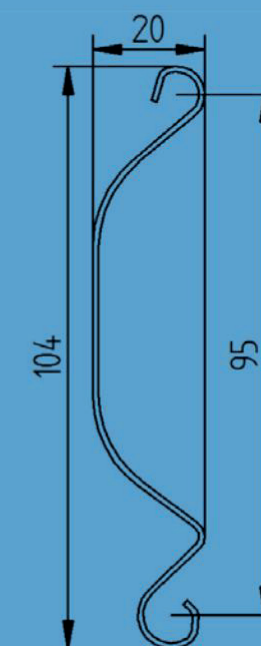
B95 Antitebesta, jeklo - Specifikacije

Profil	Blind	Perforirani
Višina / korak - mm	104/95	104/95
Kos/m	10,52	10,52
Debelina - mm	0,8/1,0/1,2	0,8/1,0
Teža kg/m	0,98/1,23/1,48	0,76/0,94
Največja proizvodna dolžina - pocinkana	12m	12m
Največja proizvodna dolžina - prašno barvana ¹	9m	9m
Vetna obremenitev (najv.)	W:10000x1338kg - razred 3 W:7000xH:10000 - razred 4	W:10000x1338kg - razred 3 W:7000xH:10000 - razred 4
Varno delovanje	✓	✓
Delovne sile	✓	✓
Najmanj. premer gredi	Ø159	Ø159
Okna/prezračevalne rešetke	5 kosov/ml	5 kosov/ml



B95 Antitebesta, aluminij - Specifikacije

Profil	Blind	Perforirani
Višina / korak - mm	104/95	104/95
Kos/m	10,52	10,52
Debelina - mm	1,0	1,0
Teža kg/m	0,405	0,360
Največja proizvodna dolžina - pocinkana	12m	12m
Največja proizvodna dolžina - prašno barvana ¹	9m	9m
Vetna obremenitev (najv.)	W:6020x6000 - razred 3	W:6020x6000 - razred 3
Varno delovanje	✓	✓
Delovne sile	✓	✓
Najmanj. premer gredi	Ø159	Ø159
Okna/prezračevalne rešetke	5 kosov/ml	5 kosov/ml



* V kombinaciji z ukrivljenim profilom B113C
Največja višina roloja: 10.000 mm. Za roloje nad 10.000 mm nas kontaktirajte.

* V kombinaciji z aluminijastim ukrivljenim profilom B113C

1 Barvna paleta je na voljo na zahtevo

Certificiranje v skladu z:
EN 13241-1:2003+A2:2016

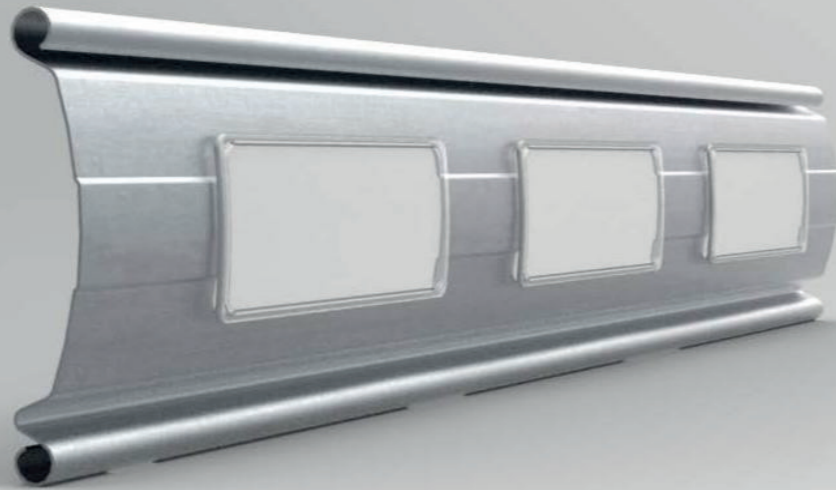


1 Barvna paleta je na voljo na zahtevo

Certificiranje v skladu z:
EN 13241-1:2003+A2:2016



OKNA & REŠETKE



Ekstrudirani aluminijasti profil ES1

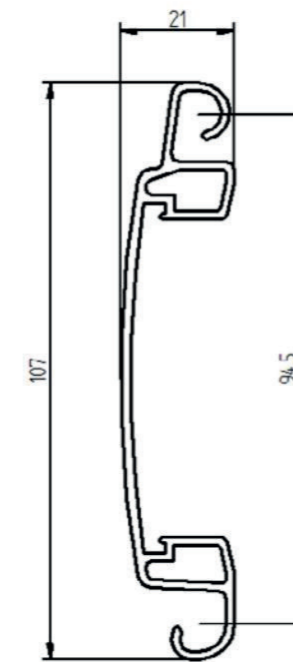
Aluminijasti profil (za postavitev oken)

Teža: 1,0 Kg/m

Dolžina: 5,0 -5,5-6,0-6,5-7,0-10m (naravna in bela)

-Prašno barvano do dolžine 9 m

Koda izdelka: ES1P(40502)



Okna

Okna iz PLEKSI STEKLA (128x56mm), za naravno osvetlitev. Postavljena so samo na B113C ukrivljen profil, ki se lahko kombinira s katerim koli od ostalih profilov.

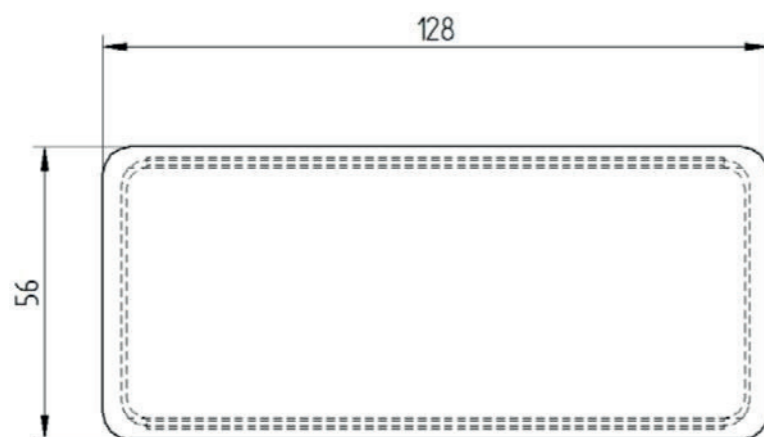
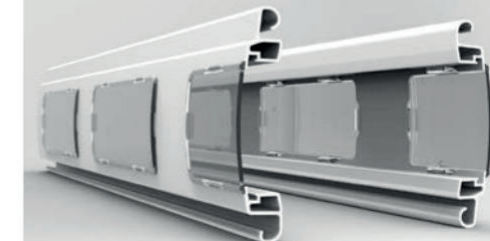
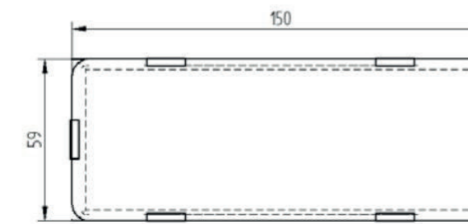
Teža: 0,016 kg/kos

Okna

Okna iz PLEKSI STEKLA (150x60mm) na aluminijastem ekstruzijskem profilu (40502) kot možnost, kadar je potrebna dodatna naravna osvetljava.

Teža: 0,024kg/kos

Koda izdelka: W15060

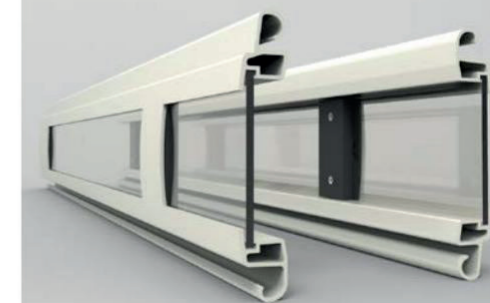
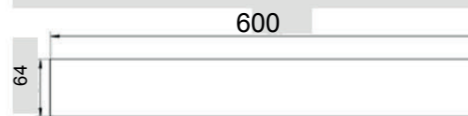


Okna

Okna iz PLEKSI STEKLA (600x64mm) na aluminijastem ekstrudiranem profilu (40502) kot možnost, kadar je potrebna dodatna naravna razsvetljava.

Teža: 0,113/kg/kos

Koda izdelka: W60064



Nosilec za veliko okno

Nameščen je na obeh straneh velikega okna iz pleksi stekla (600x64)

Teža: 0,019 Kg/kos

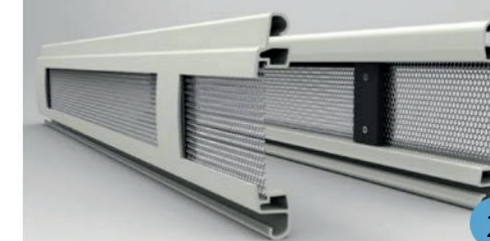
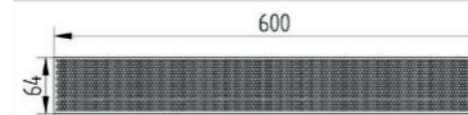
Koda izdelka: W50064S

Perforirane rešetke

Možnost perforirane rešetke. Kovinske plošče s 3-milimetrskimi luknjami za naravno prezračevanje, nameščene na aluminijasti ekstrudirani profil (40502)

Koda izdelka: W50064S

* Poseben izdelek kontaktirajte nas za konstrukcijo



DODATKI

Plastični drsni zadrževalniki za profil B113

Plastični drsni zadrževalniki, nameščeni na obeh koncih vsakega dvojnega profila roloja.

Teža: 0,012 kg/kos

Koda izdelka: TL12P



Plastični drsni zadrževalnik za ukrivljen profil B113C

Plastični drsni zadrževalniki, nameščeni na obeh straneh vsakega dvojnega profila roloja.

Teža: 0,014 kg/kos

Koda izdelka: TL12PC



Plastični drsni zadrževalnik za profil B95

Plastični drsni zadrževalniki, nameščeni na obeh straneh vsakega dvojnega profila roloja.

Teža: 0,014 kg/kos

Koda izdelka: TL12AB



Plastični drsni zadrževalnik za profil B71

Plastični drsni zadrževalniki, nameščeni na obeh straneh vsakega dvojnega profila roloja.

Teža: 0,012 kg/kos

Koda izdelka: TL12A



Plastični drsni zadrževalniki za aluminijasti ekstrudirani profil ES1

Plastična stranska zadrževalnika, nameščena na obeh koncih vsakega aluminijastega ekstrudiranega profila.

Teža: 0,008 kg/kos

Koda profila: 40502

Koda izdelka: TL12AL



Pokrov za opornik "V"

Pokrov za opornik "V" 105

Teža: 0,016 kg/kos

Koda izdelka: PC105



Zadrževalna sponka

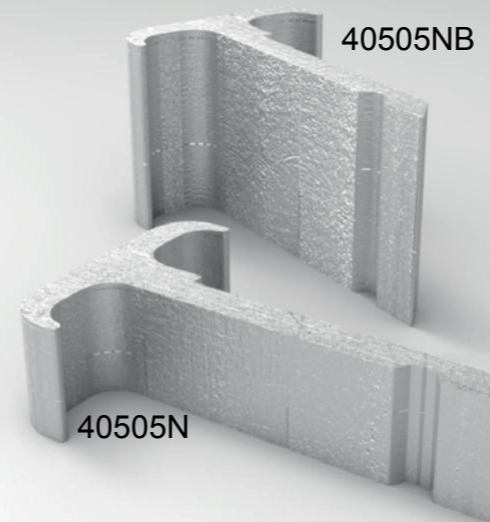
Zadrževalna sponka za navojno gred.

Teža: 0,113 kg/kos

Koda izdelka: SC



A



B



Aluminijasti kavlji

Izd.: 40505N
26 mm za dvojne profile
Teža: 0,08 kg/kos

Izd.: 40505NB
55m za spodnji
aluminijasti profil
Teža: 0,17kg/kos

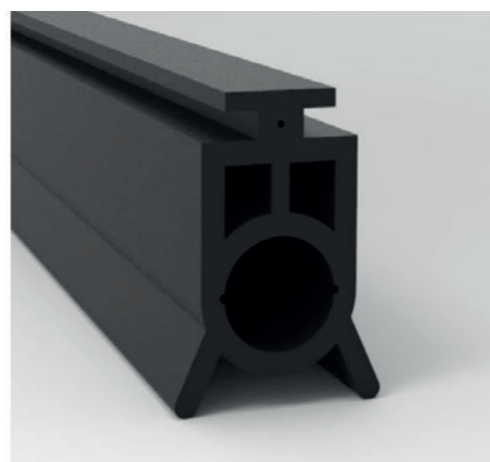
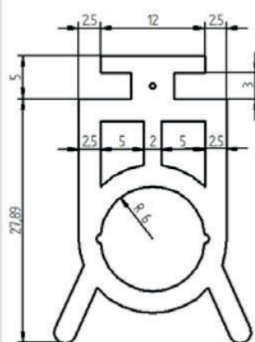
Plastični drsnik za alu kavelj 40505

Koda izdelka: PSH
Inv.: 24.800.13.00139

Spodnja guma (standardna)

Spodnja guma
Teža: 0,45 Kg/m

Koda izdelka: TR376

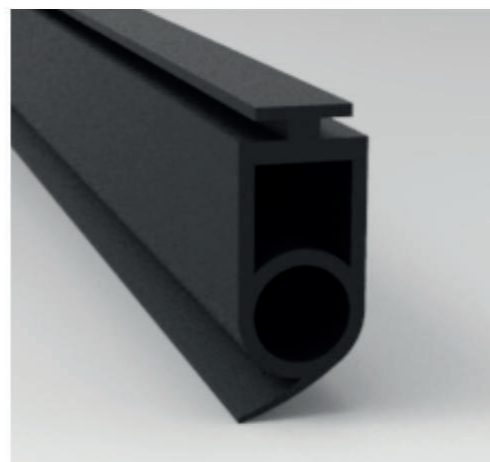
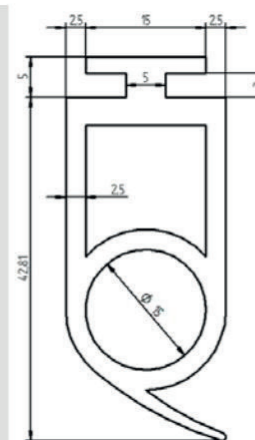


Spodnja guma za optosenzor

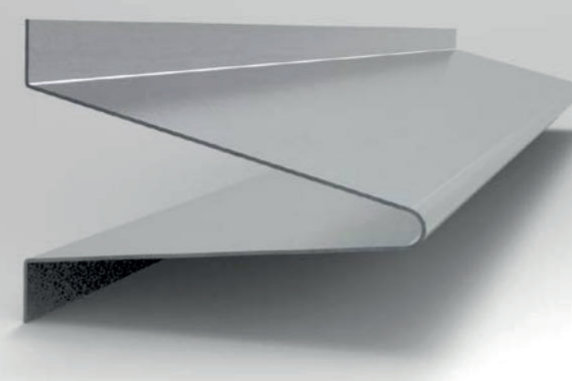
Spodnja guma za optosenzor.

Teža: 0,40kg/m

Koda izdelka: TR400



A



B



Kovinski opornik "V"

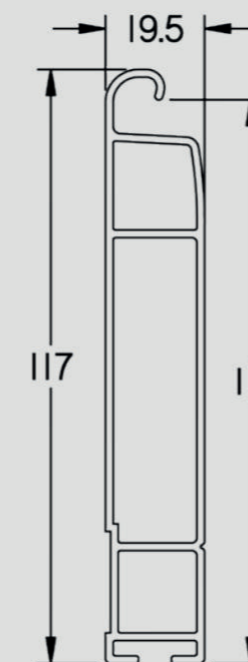
Kovinski opornik iz pocinkanega jekla.

Višina: 105mm
Dimenzije: 105x105x1mm
Teža: 2kg/m

Koda izdelka: V105

Profil "U"

Teža: 0,54kg/m
Dimenzije: 15x15x1,5mm
Koda izdelka: BU15

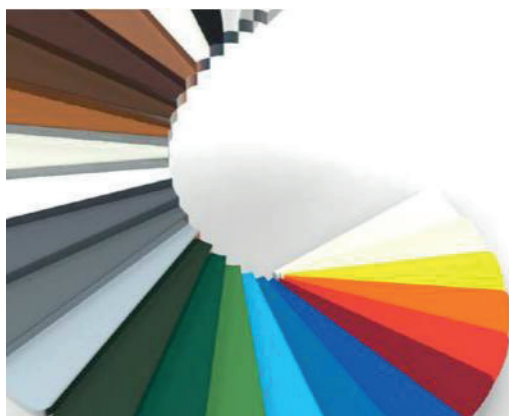


Spodnji aluminijasti profil

Spodnji aluminijasti ekstrudirani profil:
-Naravna dolžina do 10m
-Prašno barvano do dolžine 9 m

Teža:
1,17 kg/m naravno
1,2 kg/m prašno barvano

Koda izdelka: 40503



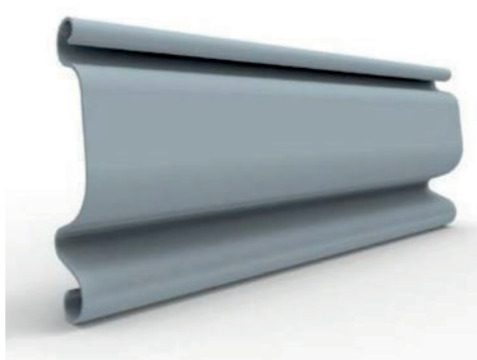
Barvna paleta

Širok izbor barv za prašno lakiranje (AKZO NOBEL) z odlično odpornostjo na zunanje razmere in odličnim ohranjanjem barve, ki izpolnjuje zahteve vseh večjih evropskih arhitekturnih standardov.

* Barvna paleta je samo za referenco. Dejanske barve se lahko razlikujejo.

** Več barv na voljo na zahtevo.

RAL-7001



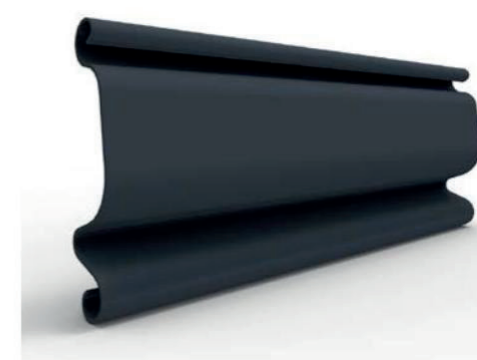
RAL-7011



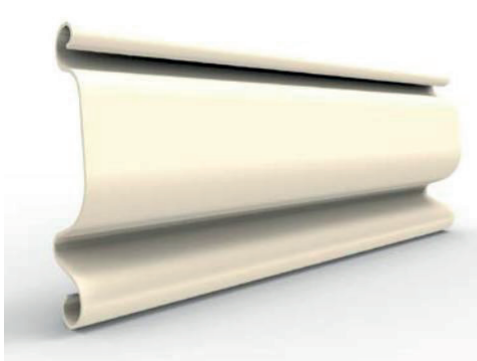
RAL-7015



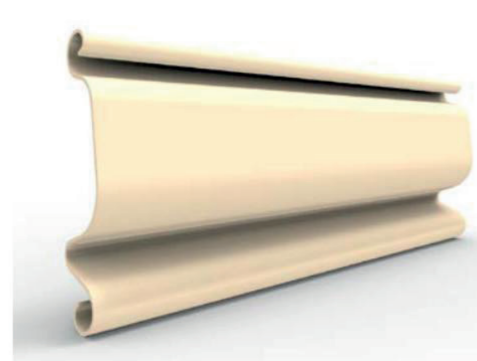
RAL-7016



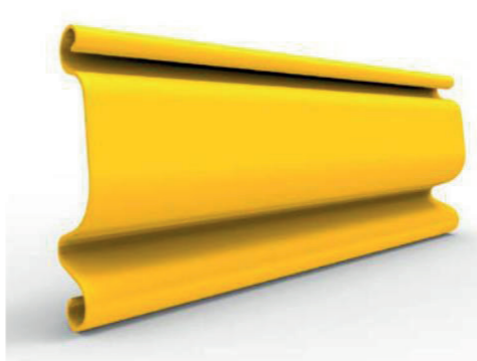
RAL-1013



RAL-1015



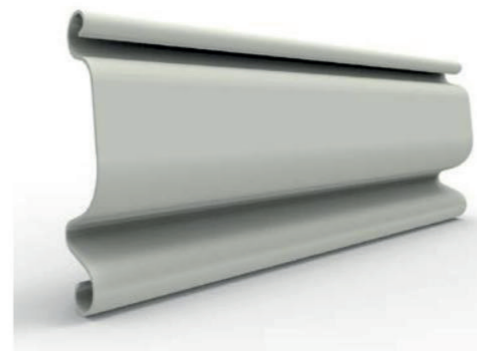
RAL-1021



RAL-7035



RAL-7038



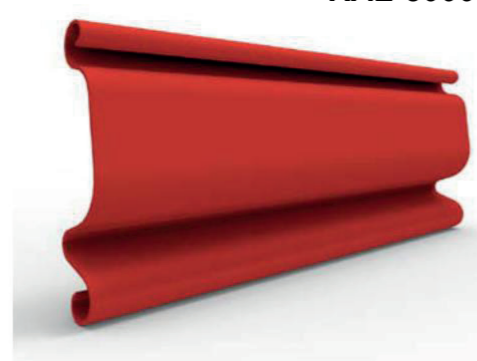
RAL-8003



RAL-2004



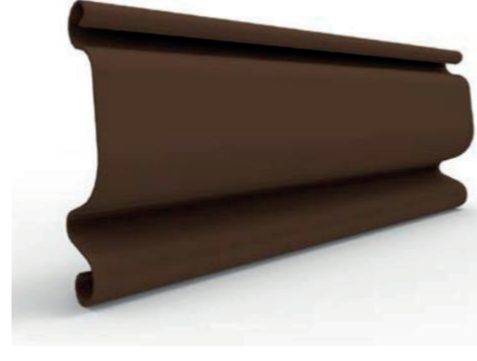
RAL-3000



RAL-3004



RAL-8014



RAL-8017



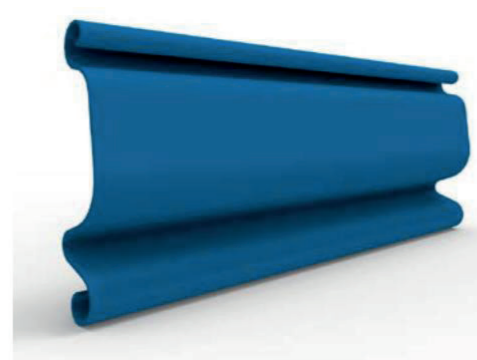
RAL-8024



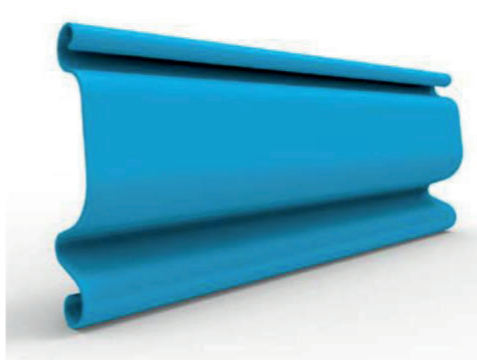
RAL-5002



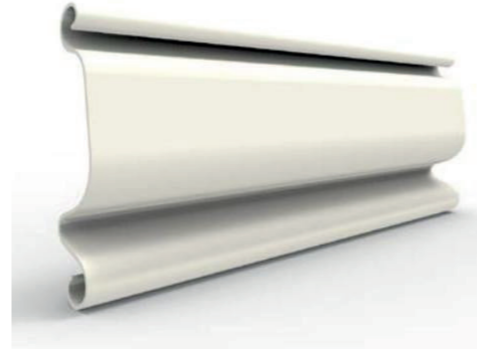
RAL-5010



RAL-5012



RAL-9002



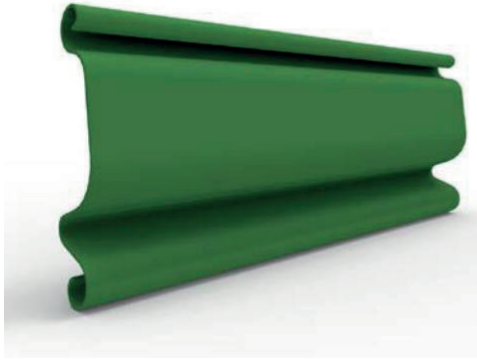
RAL-9005



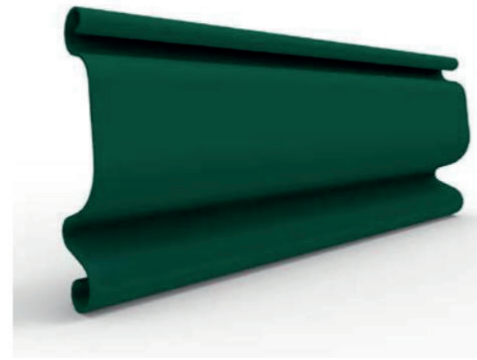
RAL-9006



RAL-6001



RAL-6005



RAL-6009



RAL-9007



RAL-9016



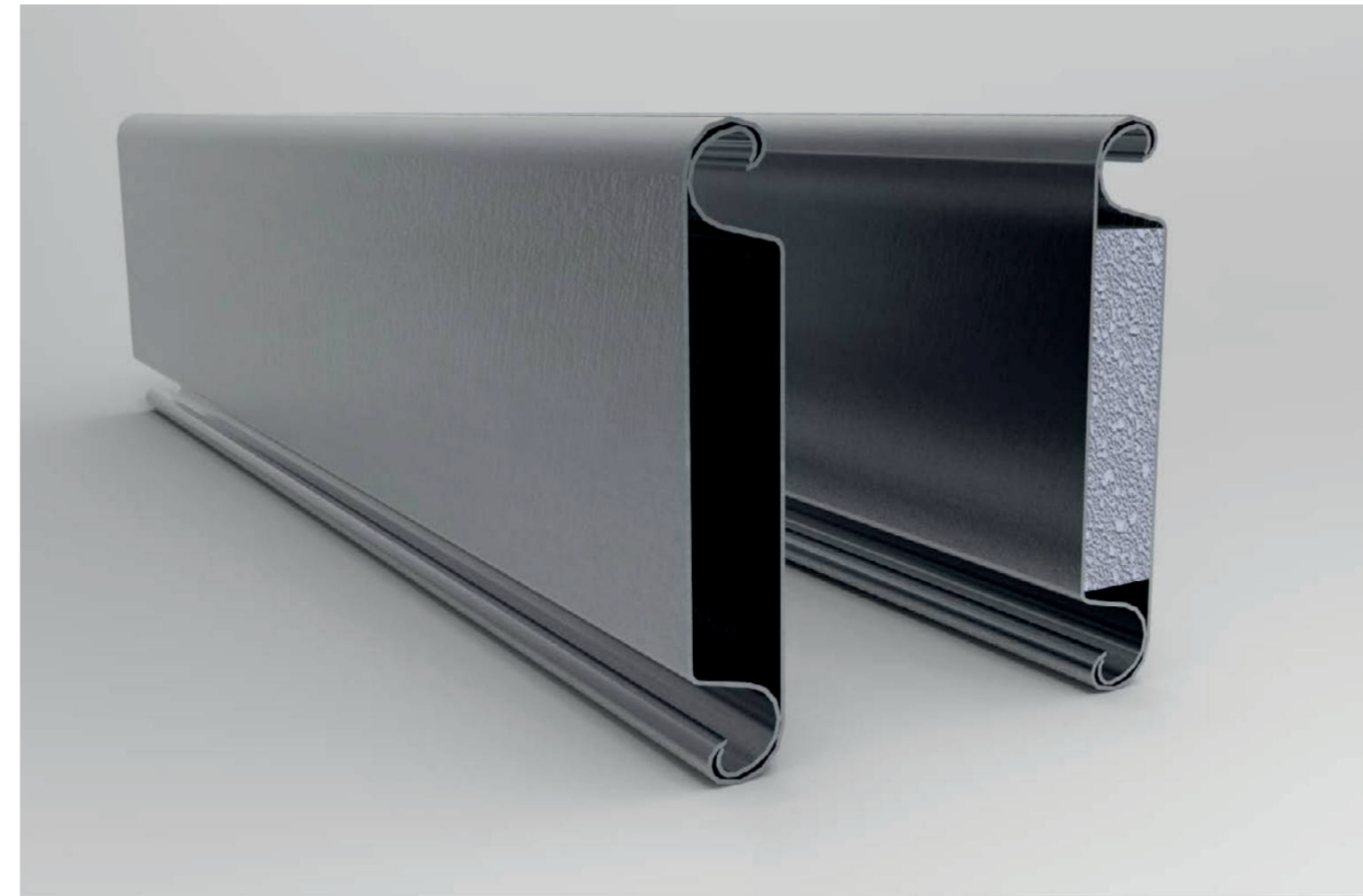
Galvanized





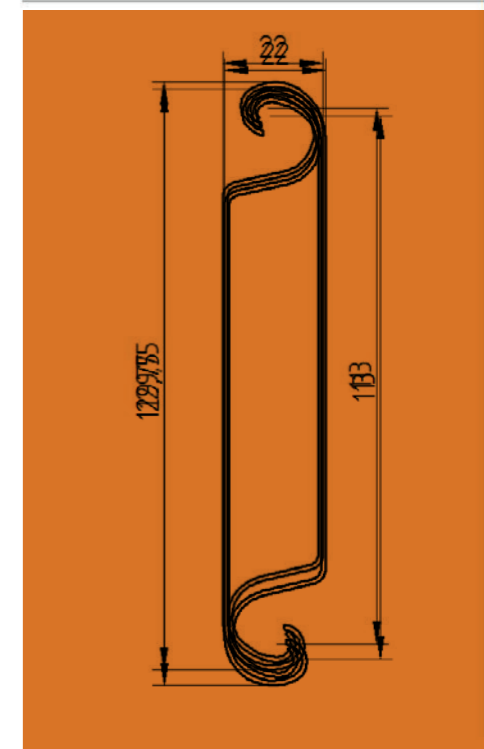
DVOJNI JEKLENI PROFILI - DB

- Dvojni profili iz jeklene pločevine; toplo pocinkani.
- Pocinkano jeklo
- Širok izbor barv RAL



Dvoslojna stena - DB - Specifikacije

Profil	Blind
Višina / korak - mm	129,7/113
Kos/m	8,5
Debelina - mm	0,8/1,0
Teža kg/m	2,3/2,88
Največja proizvodna dolžina - pocinkana	12m
Največja proizvodna dolžina - prašno barvana	9m
Najmanj. premer gredi	Ø159
Vetna obremenitev (najv.)	W:7000 x 1338kg razred 3
Varno delovanje	✓
Delovne sile	✓



Največja višina roloja: 10.000 mm. Za roloje nad 10.000 mm nas kontaktirajte.

1 Barvna paleta je na voljo na zahtevo

Certificiranje v skladu z:
EN 13241-1:2003+A2:2016



Plastični drsni zadrževalnik za profil DB

Teža: 0,033 kg/kos

Koda izdelka: TL120D

DODATKI



Pokrov za opornik "V"

Teža: 0,016 kg/kos

Koda izdelka: PC105

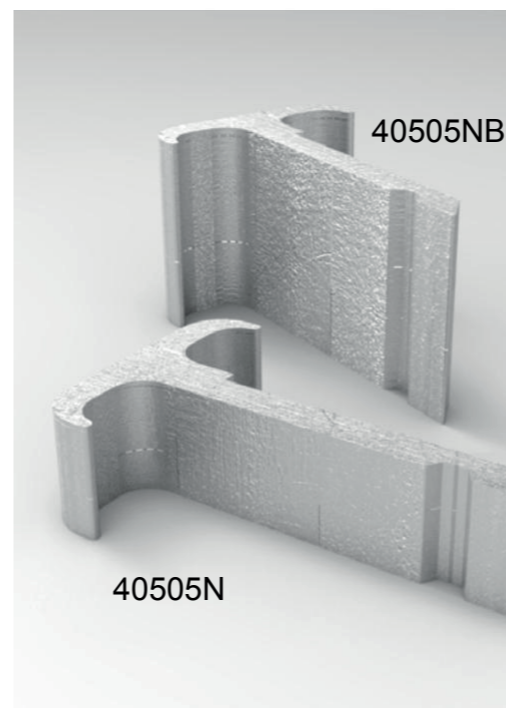


Zadrževalna sponka

Zadrževalna sponka za navojno gred.

Teža: 0,113 kg/kos

Koda izdelka: SC



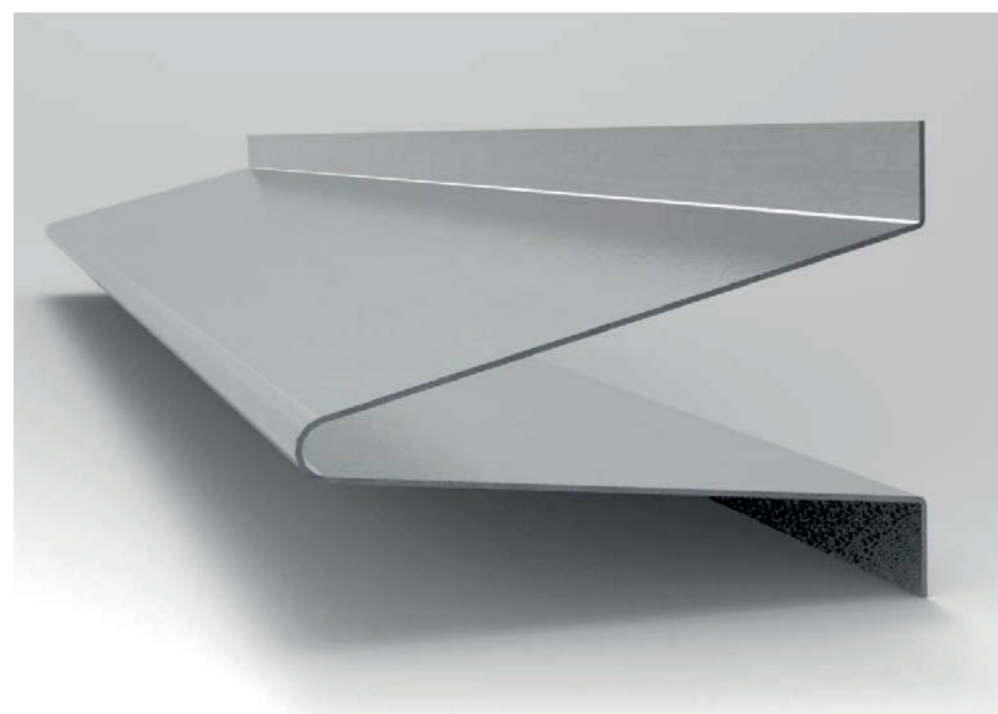
Aluminijasti kavlj

Izd.: 40505N
26 mm za dvojne profile
Teža: 0,08 kg/kos

Izd: 40505NB
55m za spodnji aluminijasti profil
Teža: 0,17kg/kos

Plastični drsnik za alu kavelj 40505

Koda izdelka: PSH
Inv.: 24.800.13.00139



Kovinski opornik "V"

Kovinski opornik iz pocinkanega jekla
Višina: 105mm
Dimenzije: 105x105x1mm
Teža: 2kg/m

Koda izdelka: V105



Spodnji profil

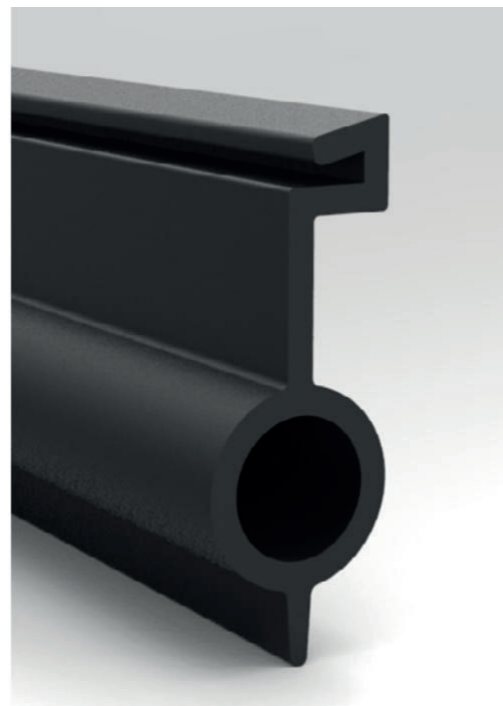
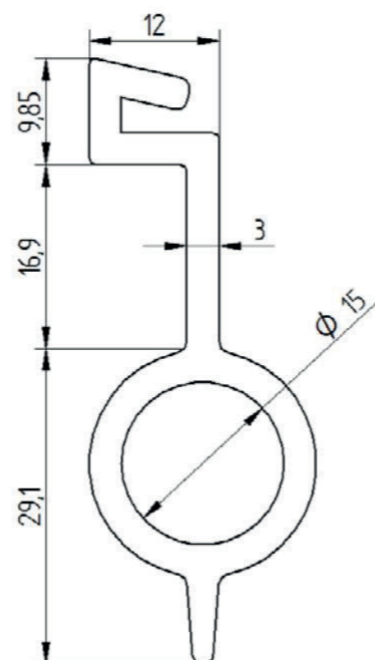
Teža: 1,7 kg/m

Koda izdelka: BB40G

Spodnja guma

Teža: 0,5 kg/m

Koda izdelka: G0011



Barvna paleta

Širok izbor barv za prašno lakiranje (AKZO NOBEL) z odlično odpornostjo na zunanje razmere in odličnim ohranjanjem barve, ki izpolnjuje zahteve vseh večjih evropskih arhitekturnih standardov.

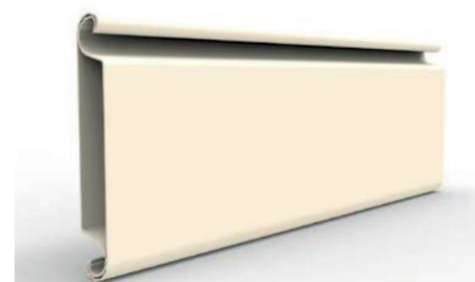
*Barvna paleta je samo za referenco. Dejanske barve se lahko razlikujejo.

** Več barv na voljo na zahtevo.

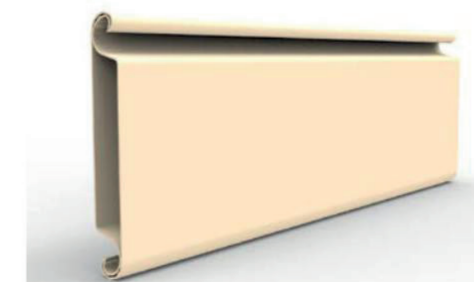
RAL-7001



RAL-1013



RAL-1015



RAL-1021

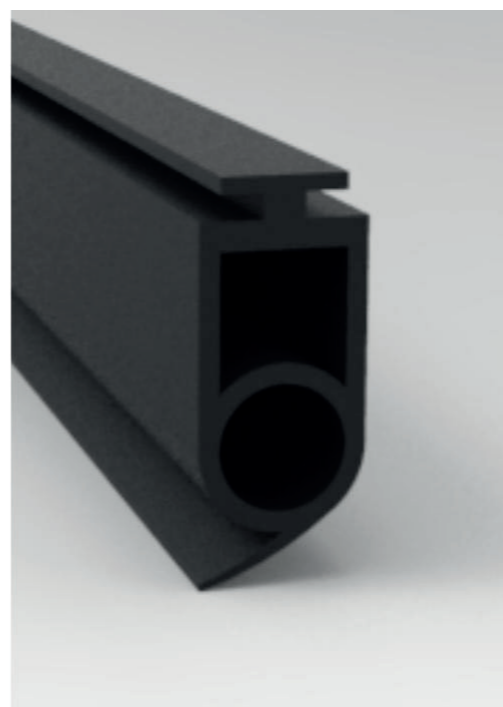
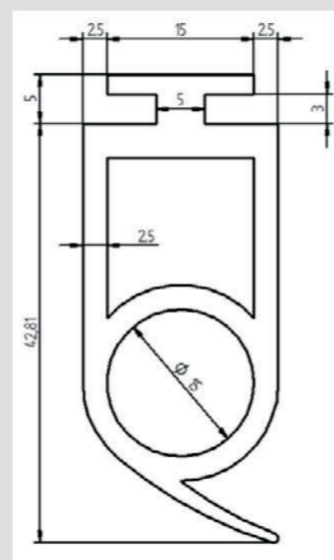


Spodnja guma za optosenzor

Spodnja guma za optosenzor.

Teža: 0,40kg/m

Koda izdelka: TR400
Inv.: 24.800.13.00184



RAL-2004



RAL-3000



RAL-3004



Cev za spodnji profil

Dimenzije: 30x20x1,5mm
Teža: 1,2 kg/m

Koda izdelka: BB3020



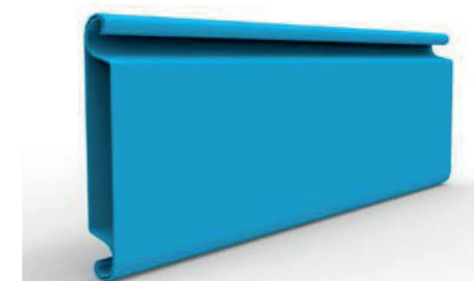
RAL-5002



RAL-5010



RAL-5012



RAL-6001



RAL-6005



RAL-6009



RAL-7011

RAL-7015

RAL-7016

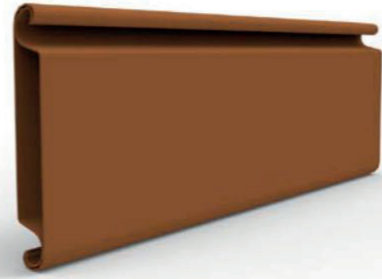
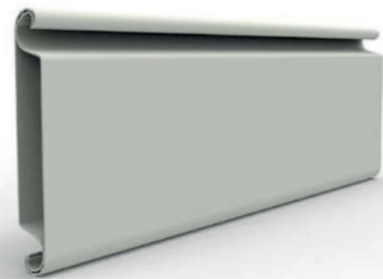
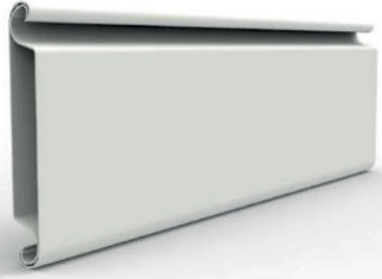
VODILO// Vodilo "Ω" z ustnico



RAL-7035

RAL-7038

RAL-8003



RAL-8014

RAL-8017

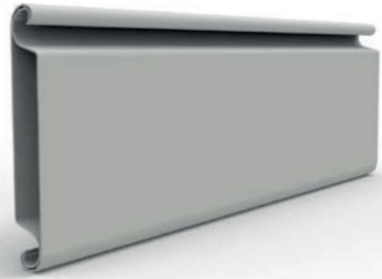
RAL-8024



RAL-9002

RAL-9005

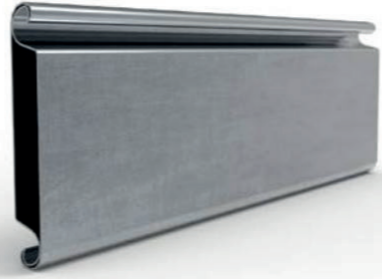
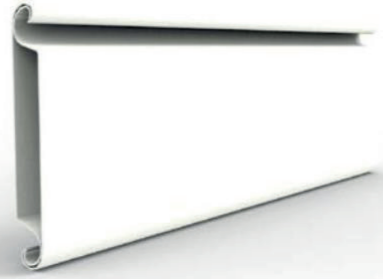
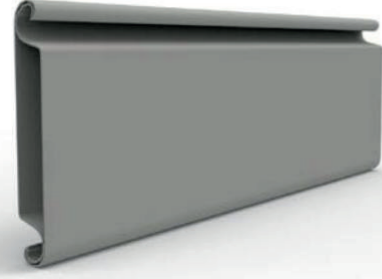
RAL-9006



RAL-9007

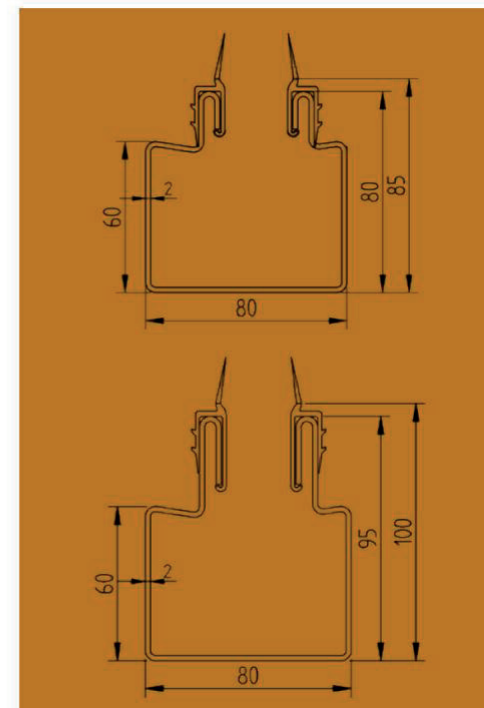
RAL-9016

Galvanized



Vodilo "Omega" z ustnicami - Specifikacije

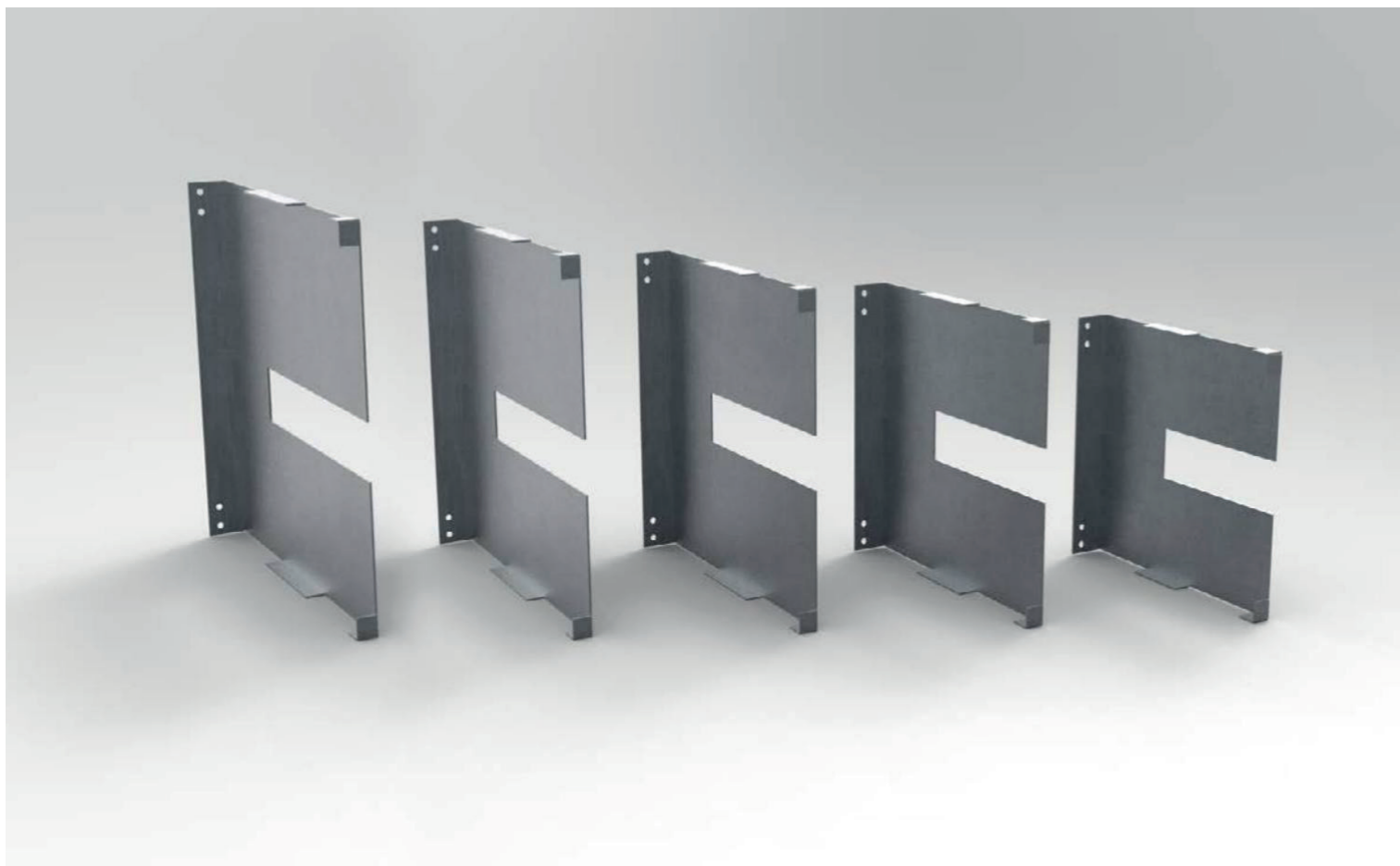
Koda izdelka	GSPW - 80	GSPW - 95
Teža	4,7 kg/m	5,5 kg/m
Dimenzije	80x80mm	95x80mm
Debelina jekla	2mm	2mm
Material	Pocinkano jeklo	Pocinkano jeklo
Največja dolžina	12m	12m
Dimenzije odprtin (velike/majhne)	27mm/10mm	27mm/10mm
Razdalja odprtina	500mm	500mm
Druge možnosti	Praškasto barvano	Praškasto barvano



1 Barvna paleta je na voljo na zahtevo

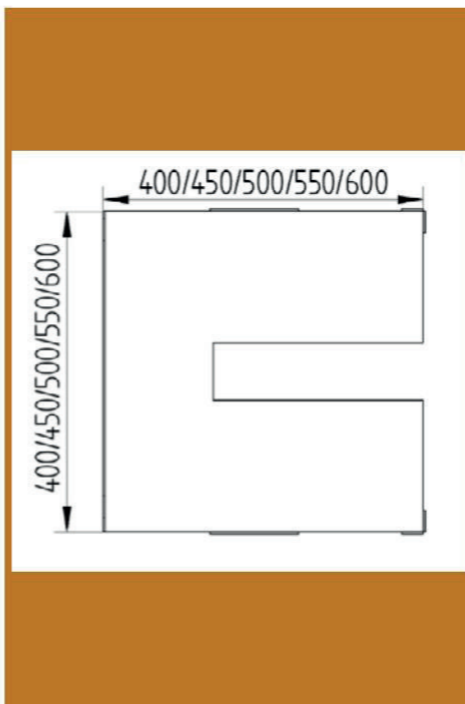
Certificiranje v skladu z:
EN 13241-1:2003+A2:2016





Stranska opora - Specifikacije

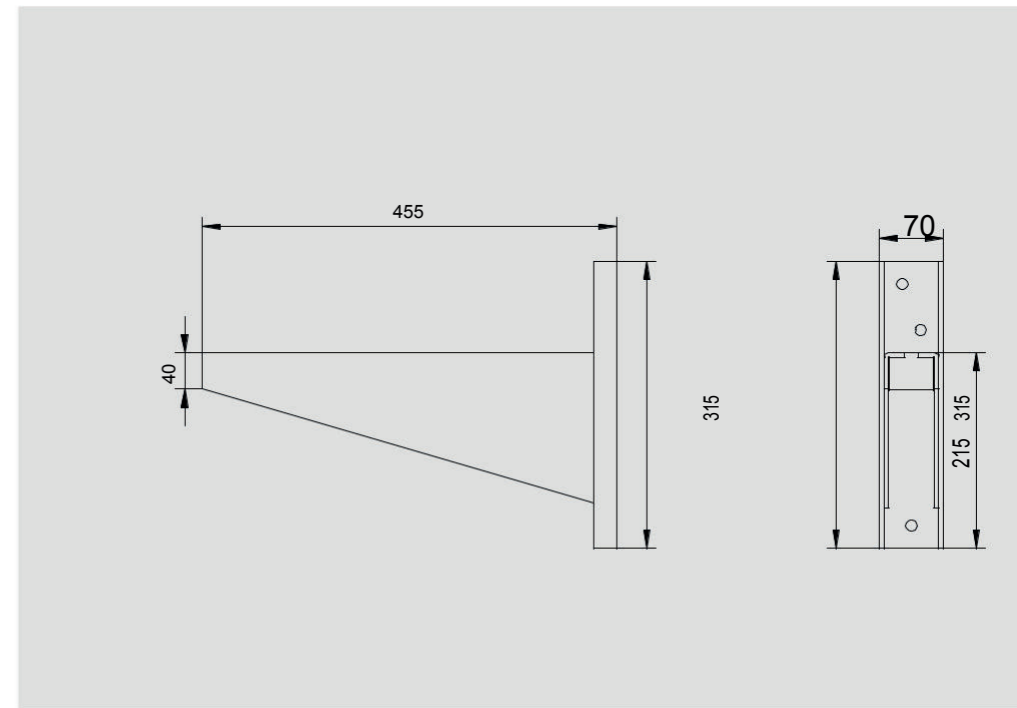
Koda izdelka	FL40 GIND	FL45 GIND	FL50 GIND	FL55 GIND	FL60 GIND
Teža	9,2 kg/par	10 kg/par	12,2 kg/par	14,6 kg/par	17,4 kg/par
Dimenzije	400x400mm	450x450mm	500x500mm	550x550mm	600x600mm
Debelina	3mm	3mm	3mm	3mm	3mm
Material	Pocinkano jeklo	Pocinkano jeklo	Pocinkano jeklo	Pocinkano jeklo	Pocinkano jeklo
Druge možnosti	Praškasto barvano	Praškasto barvano	Praškasto barvano	Praškasto barvano	Praškasto barvano



Stranska montaža 1/5

Teža: 5,3 kg/kos
Nosilnost: 500 kg

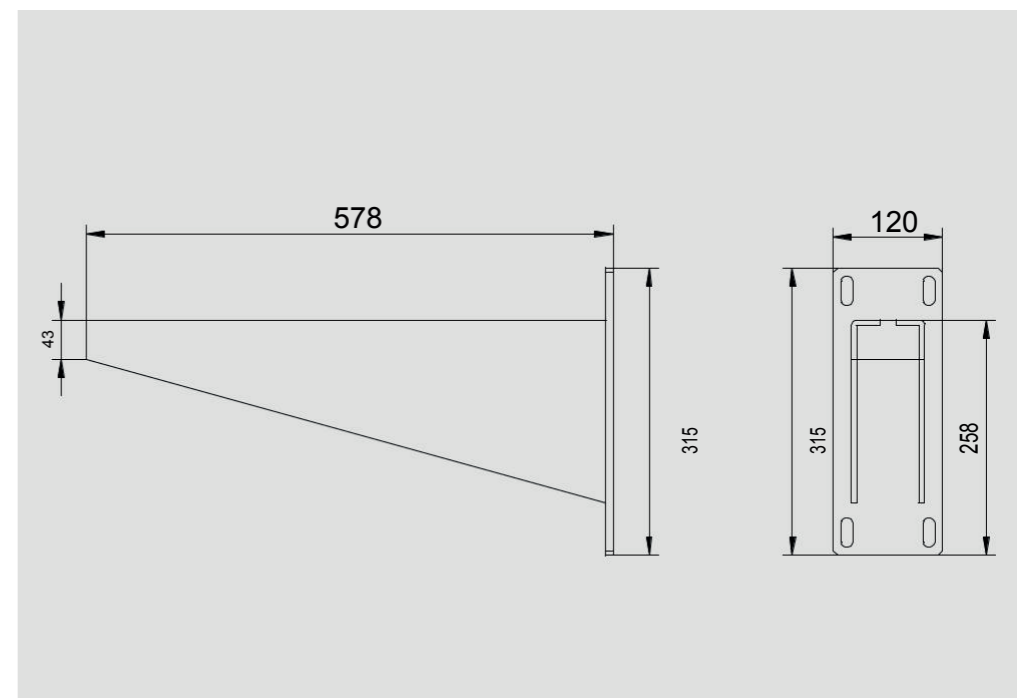
Koda izdelka: SUPR15



Stranska montaža 1/7

Teža: 9,6 kg/kos
Nosilnost: 800kg

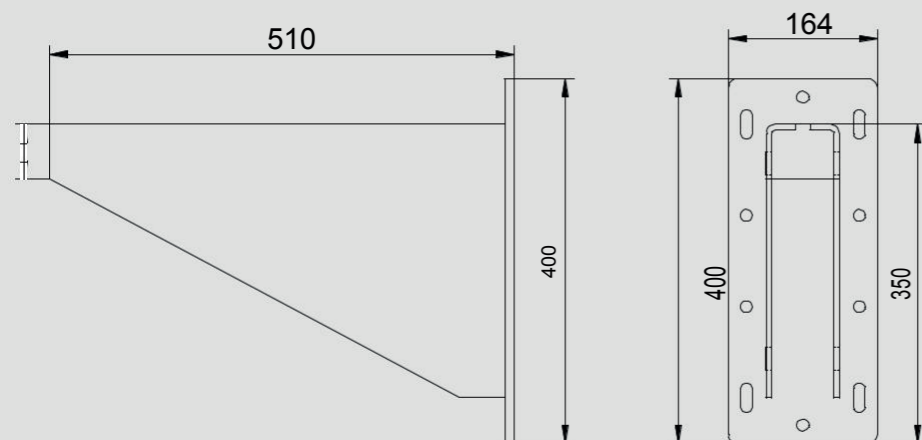
Koda izdelka: SUPR17



1 Barvna paleta je na voljo na zahtevo

Certificiranje v skladu z:
EN 13241-1:2003+A2:2016

Stranska montaža Specifikacije



Stranska montaža

Teža: 15,4 kg/kos
Nosilnost: 1400kg

Koda izdelka: SUPB-GK

Nosilec za vodilo

Nosilec, ki se uporablja za pritrditev vodil na steno.

SUPPORT-W
za širino navojnih vrat <8m
Teža: 0,45 kg/kos

Koda izdelka SUPPORT-W

DODATKI

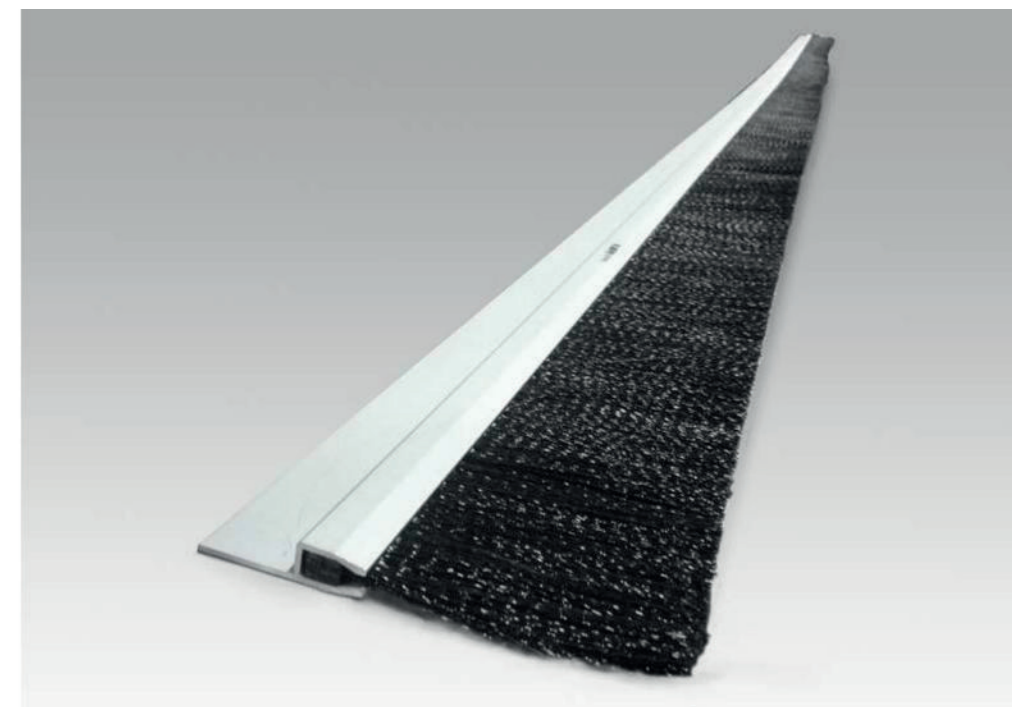


SUPPORT-W

Zgornja tesnilna krtača

Dolžina: 3m
Teža: 0,870 kg

Koda izdelka: STAL3000



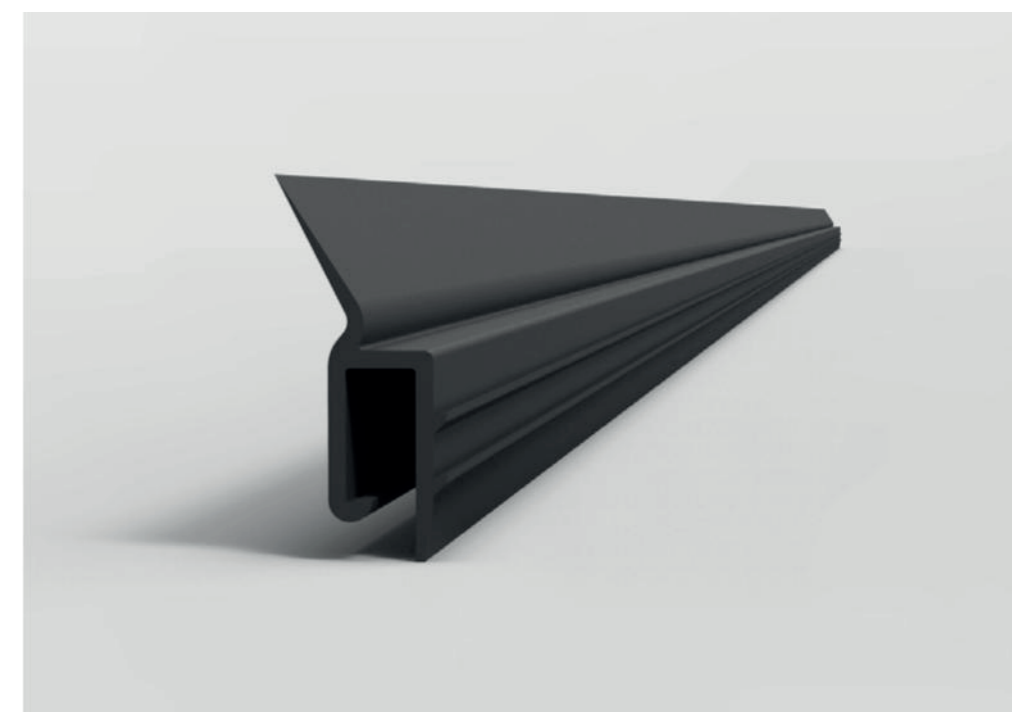
Gumijasto tesnilo za vodilo

Gumijasto tesnilo brez krtače, ki se uporablja z vodilom »Omega z ustnicami«.

Teža: 0,215 kg/m

Koda izdelka:

1086 - 4500
1086 - 5000
1086 - 5500
1086 - 6000
1086 - 7000





Color Palette

Širok izbor barv za prašno lakiranje (AKZO NOBEL) z odlično odpornostjo na zunanje razmere in odličnim ohranjanjem barve, ki ustreza zahtevam vseh večjih evropskih arhitekturnih standardov..

* Barvna paleta je samo za referenco.
Dejanske barve se lahko razlikujejo.
**Več barv na voljo na zahtevo.

RAL-7001



RAL-7011



RAL-7015



RAL-7016



RAL-1013



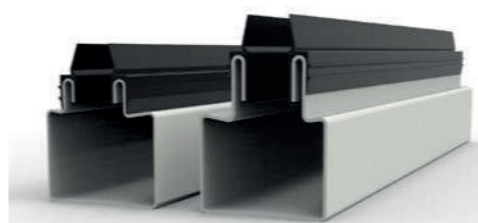
RAL-1015



RAL-1021



RAL-7035



RAL-7038



RAL-8003



RAL-2004



RAL-3000



RAL-3004



RAL-8014



RAL-8017



RAL-8024



RAL-5002



RAL-5010



RAL-5012



RAL-9002



RAL-9005



RAL-9006



RAL-6001



RAL-6005



RAL-6009



RAL-9007

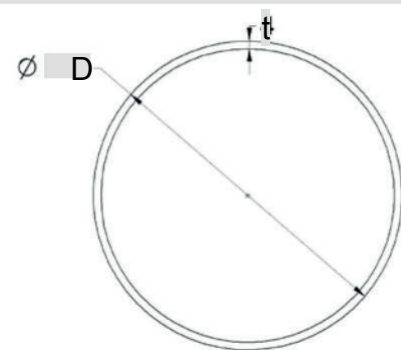
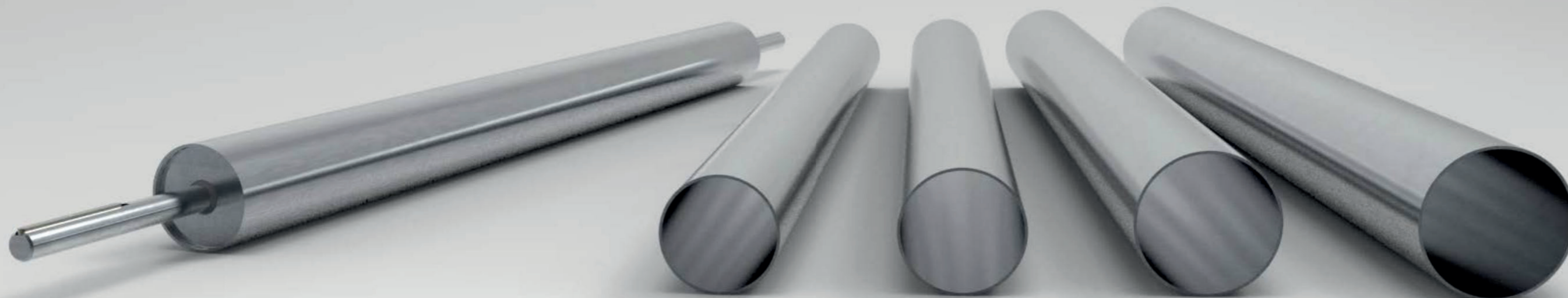


RAL-9016



Galvanized

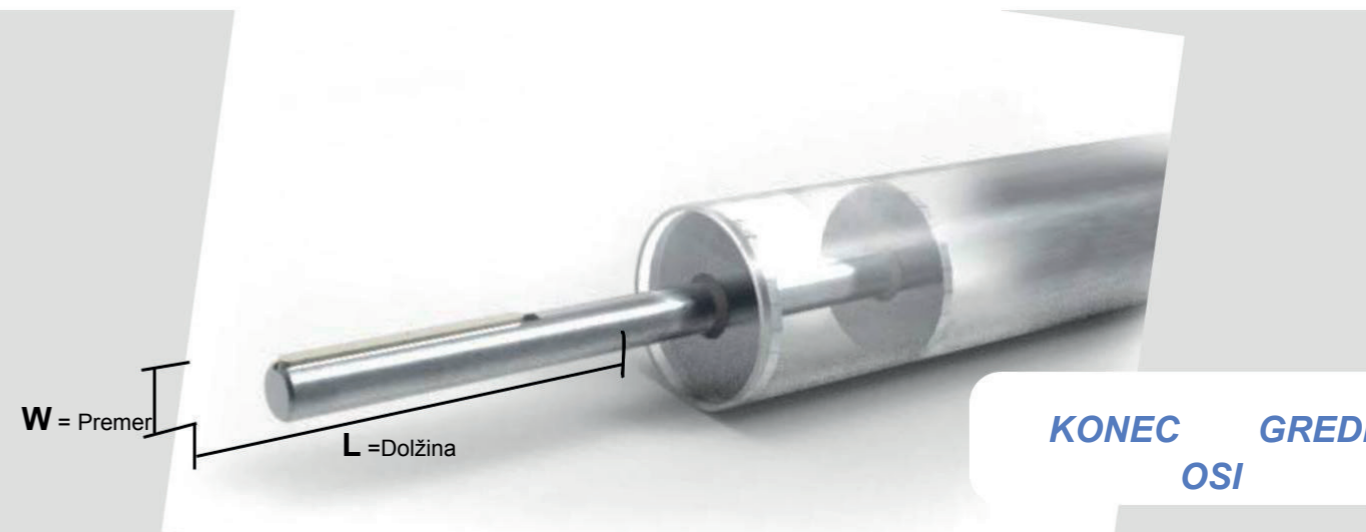




Premer gredi od \varnothing 133 do \varnothing 323,9 in debelina od 4 mm do 8 mm.

Na voljo v vseh premerih, prikazanih v zgornji tabeli, glede na zahteve posameznega primera. Imajo prirobnične robove (obe strani), ki so privarjeni v gred navojnih vrat.

L - Dolžina	d - Premer osi
140mm	\varnothing 30 mm
160mm	\varnothing 40 mm
200mm	\varnothing 50 mm
220mm	\varnothing 55 mm
260mm	
280mm	



**KONEC GREDI
OSI**

Gred

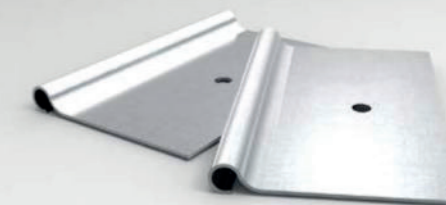
Koda izdelka	BB 133	BB 159	BB 168	BB 177	BB 193	BB 219	BB 244	BB 273	BB 298	BB 323
Premer (P)	\varnothing 133	\varnothing 159	\varnothing 168.3	\varnothing 177.8	\varnothing 193.7	\varnothing 219.1	\varnothing 244.5	\varnothing 273	\varnothing 298,5	\varnothing 323,9

Zadrževalna sponka

Zadrževalna sponka za navojno gred.

Teža: 0,113 kg/kos

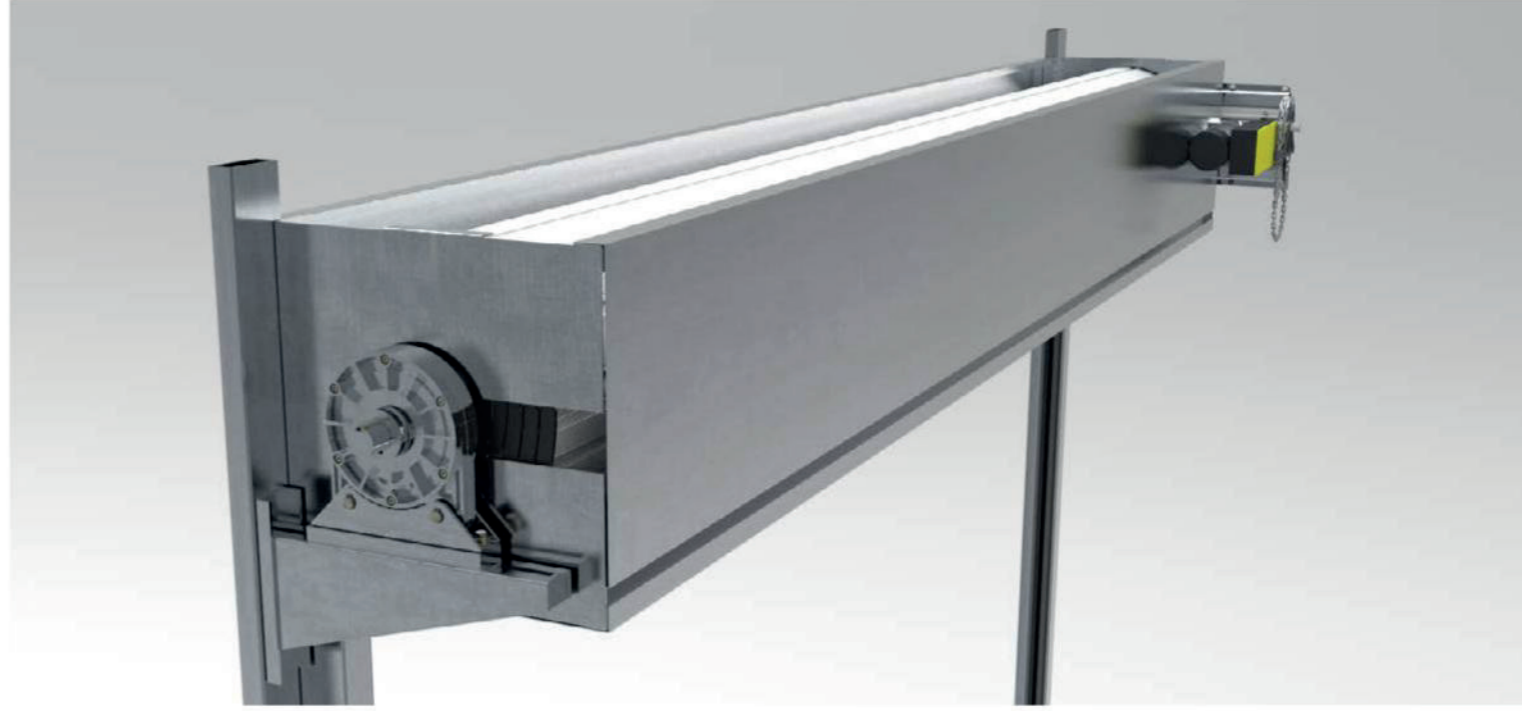
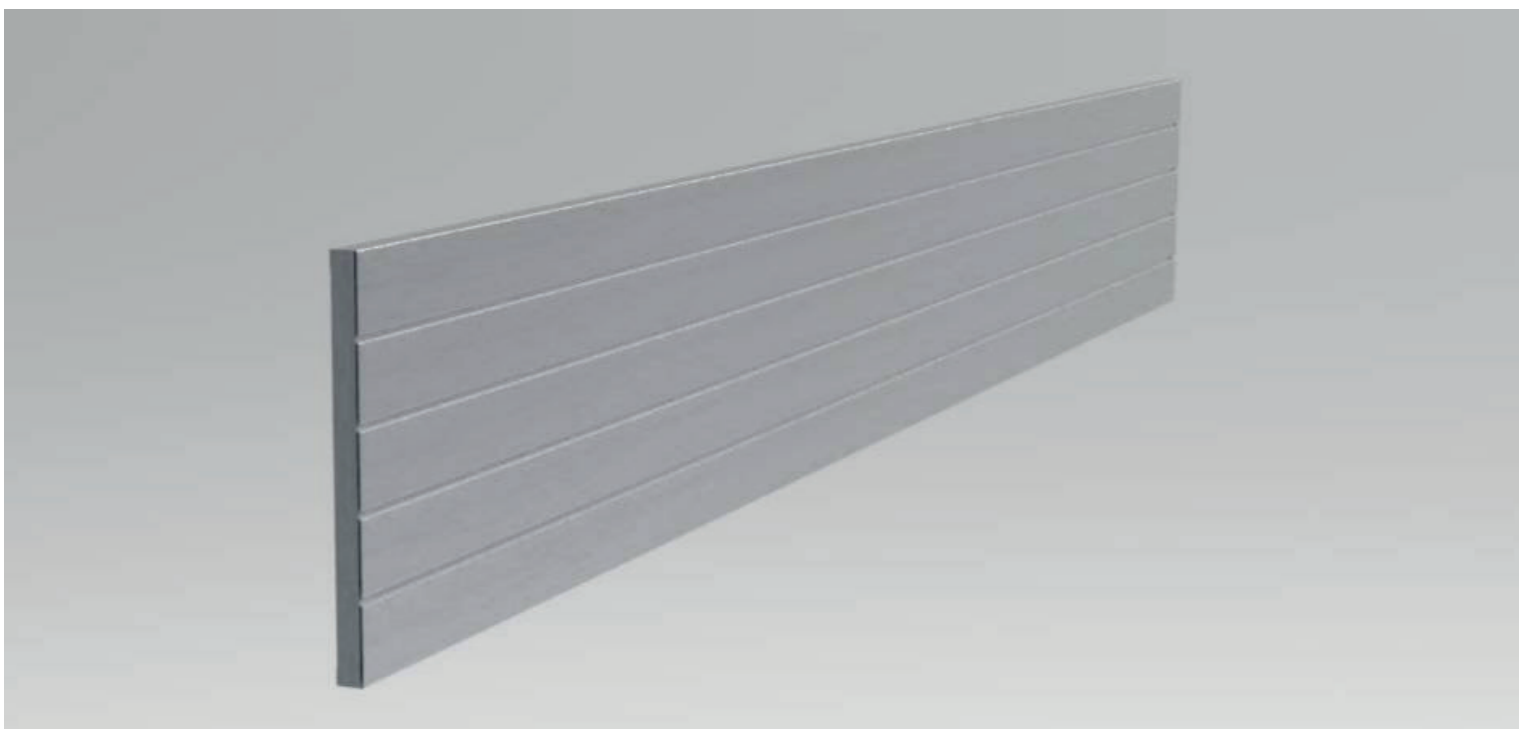
Koda izdelka : SC





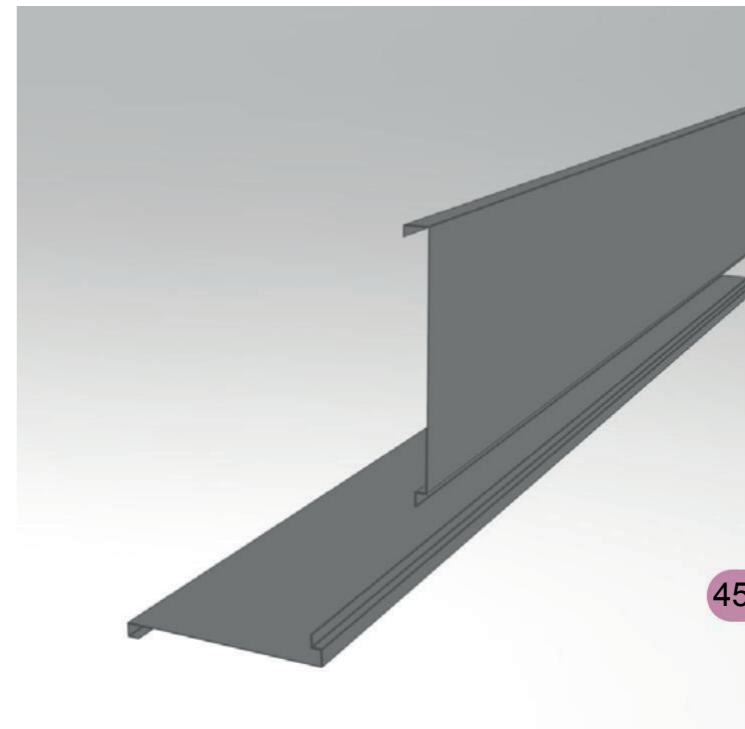
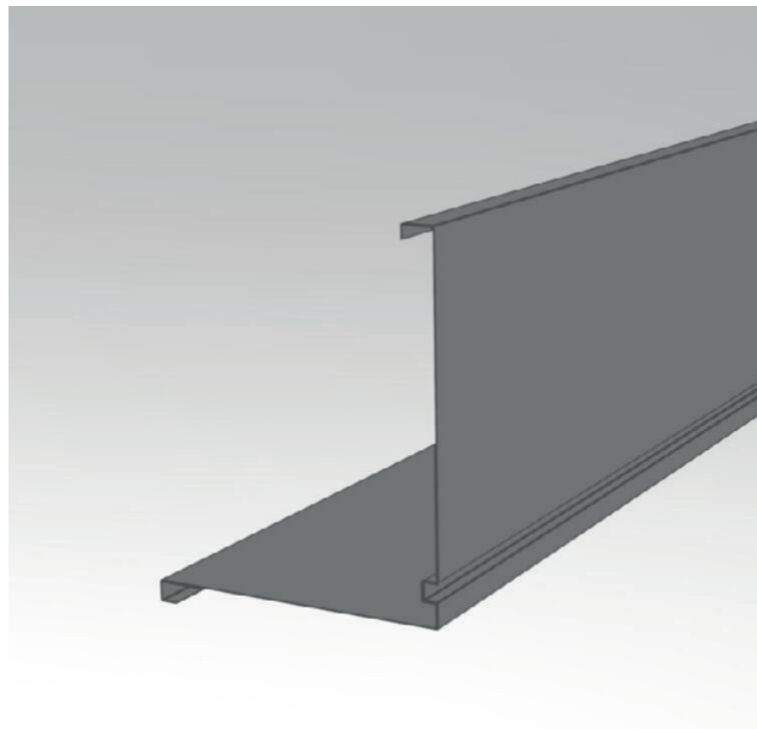
Sprednji okvir - Specifikacije

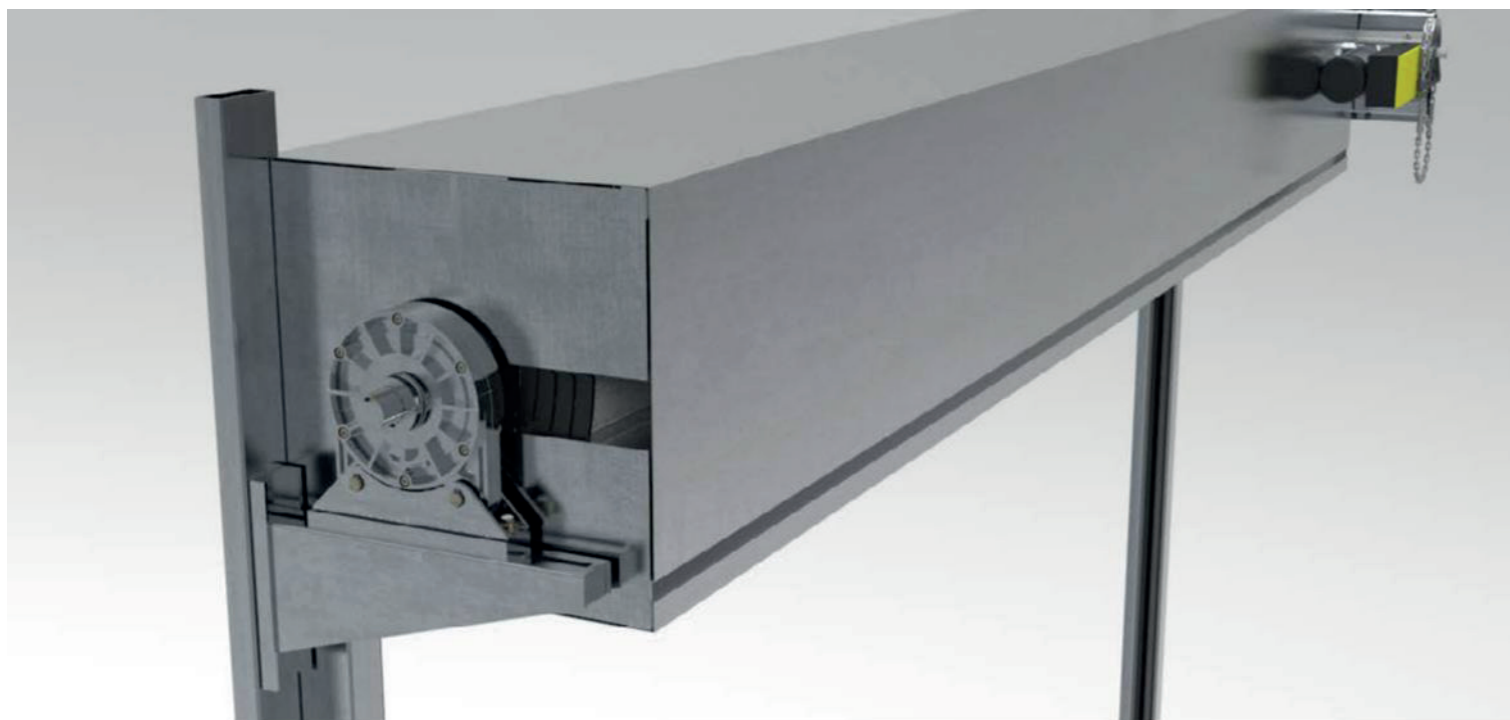
Koda izdelka	OKVIR 400	OKVIR 450	OKVIR 500	OKVIR 550	OKVIR 600
Teža	4 kg/m	4,4 kg/m	4,8 kg/m	5,2 kg/m	5,6 kg/m
Dimenzije	400x30mm	450x30mm	500x30mm	550x30mm	600x30mm
Debelina jekla	1mm	1mm	1mm	1mm	1mm
Material	Pocinkano jeklo	Pocinkano jeklo	Pocinkano jeklo	Pocinkano jeklo	Pocinkano jeklo
Druge možnosti	Praškasto barvano	Praškasto barvano	Praškasto barvano	Praškasto barvano	Praškasto barvano



Dvostranska škatla - Specifikacije

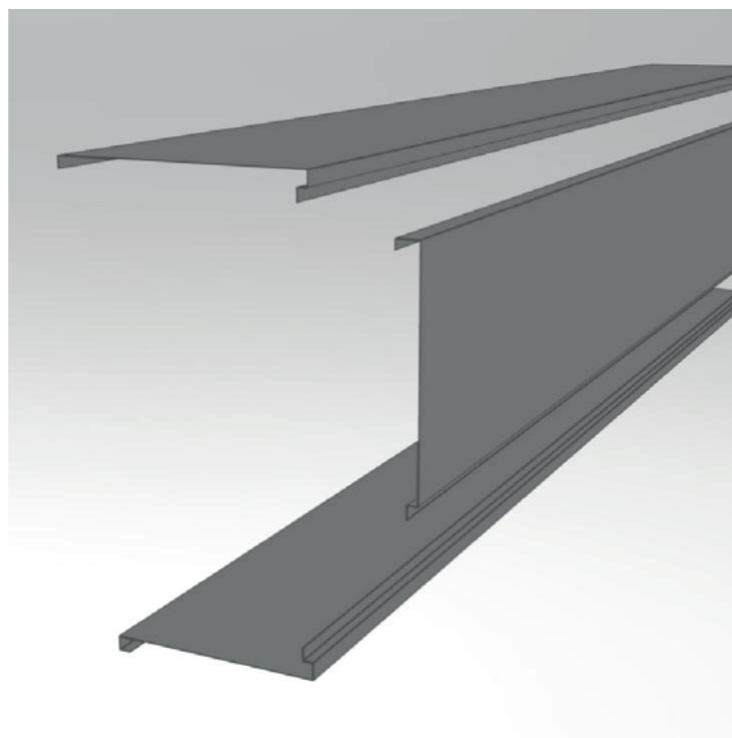
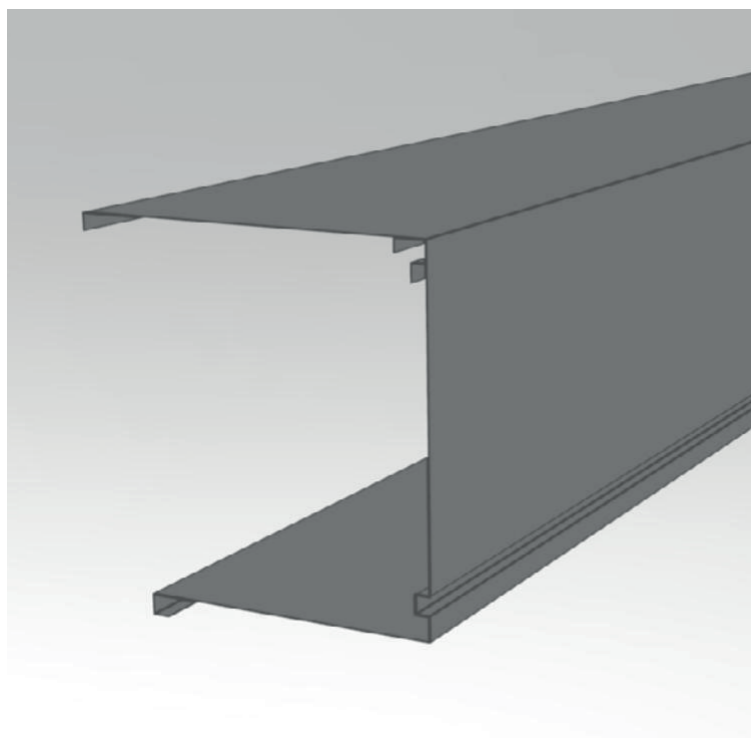
Koda izdelka	BOX 400	BOX 450	BOX 500	BOX 550	BOX 600
Teža	7,2 kg/m	8 kg/m	8,8 kg/m	9,6 kg/m	10,4 kg/m
Dimenzije	400x400mm	450x450mm	500x500mm	550x30mm	600x30mm
Debelina jekla	1mm	1mm	1mm	1mm	1mm
Material	Pocinkano jeklo	Pocinkano jeklo	Pocinkano jeklo	Pocinkano jeklo	Pocinkano jeklo
Druge možnosti	Praškasto barvano	Praškasto barvano	Praškasto barvano	Praškasto barvano	Praškasto barvano





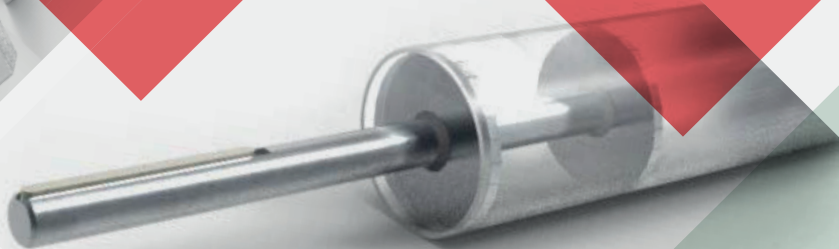
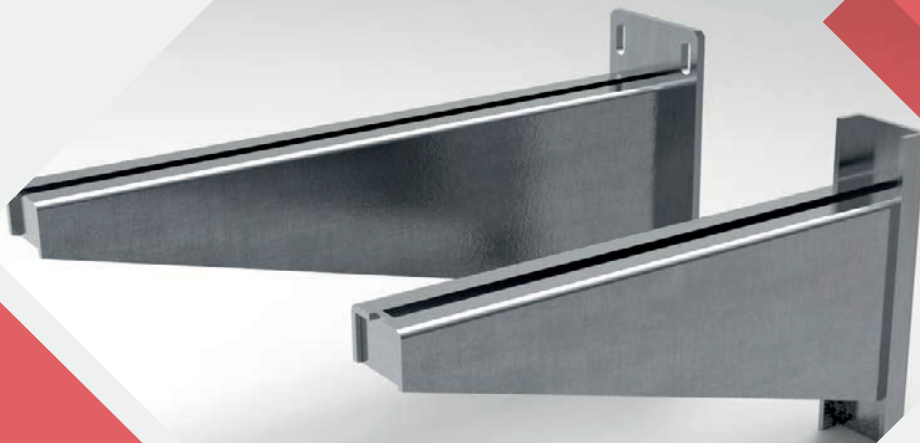
Tristranska škatla - Specifikacije

Koda izdelka	BOX 400	BOX 450	BOX 500	BOX 550	BOX 600
Teža	10,5 kg/m	11,5 kg/m	12,8 kg/m	14 kg/m	15,2 kg/m
Dimenzije	400x400mm	450x450mm	500x500mm	550x550mm	600x600mm
Debelina jekla	1mm	1mm	1mm	1mm	1mm
Material	Pocinkano jeklo	Pocinkano jeklo	Pocinkano jeklo	Pocinkano jeklo	Pocinkano jeklo
Druge možnosti	Praškasto barvano	Praškasto barvano	Praškasto barvano	Praškasto barvano	Praškasto barvano





KIP KOP[®]
TRGOVINA IN STORITVE d.o.o.



PE: UPRAVA / SKLADIŠČE

Gradac 98, 8332 Gradac, Slovenija
tel.: +386 / 40 / 974 470
e-mail: info@kipkop.si

PRODAJA 1: tel.: +386 / 30 / 671 650
e-mail: prodaja1@kipkop.si

PE: LJUBLJANA

Podutiška cesta 167, 1000 Ljubljana, Slovenija
tel.: +386 / 40 / 974 480
e-mail: ljubljana@kipkop.si

PRODAJA 2: tel.: +386 / 30 / 479 955
e-mail: prodaja2@kipkop.si

KIP KOP d.o.o. Žakanje,

Bubnjarački brod 25 D, 47276 Žakanje, Hrvatska
tel.: +385 91 6039 747
e-mail: info@kipkop.hr



KIP KOP

www.kipkop.si / www.kipkop.hr